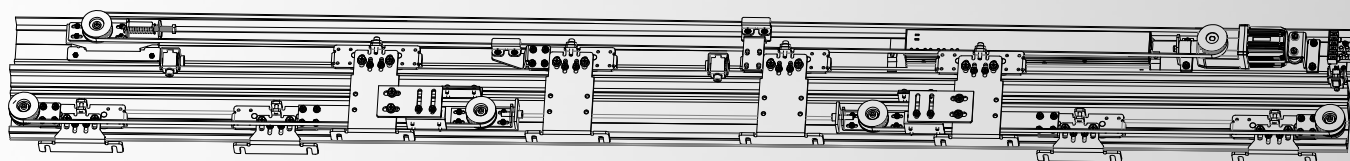


自动重叠门

DBS-51



产品说明书

PRODUCT DESCRIPTION

有关安全注意事项

- 用户务必遵守的内容和种类用以下图示表示和说明

警告 处理失误时,会产生令使用者死亡或负伤的可能。
注意 处理失误时,会产生使用者受到伤害或发生物质上损失的可能性。

此图表示不得进行的“禁止”内容。	此图表示必须的“强制性”内容。
------------------	-----------------

警告

- 施工和调整请务必按照施工说明书进行。**
 施工和调整中如有不慎,会造成火灾、触电、坠落等事故。
- 施工作业时请勿让通行者通过自动门或靠近作业现场。**
 如工具或部件不慎坠落,会造成人员伤害。
- 请勿改造零部件。**
 会造成火灾、触电、坠落等事故。
- 请勿使用规定电压、频率以外的电源。**
 会造火灾、触电等事故。
- 请设置、调整传感器、使门的开口部位充分进入检测范围,不出现死角。**
 如检测范围过小或留死角,会使通行者被门冲撞或夹击,造成伤害。
- 请务必设置辅助光线传感器,确保门扇行走部位的检测范围。**
 否则会使通行者被门扇冲撞、夹击,造成伤害。

表示门扇行走部位的检测范围

- 万一上述检测范围无法确保,为保证通行者通过检测范围,请务必通过放置盆栽植物等方法限制通行,并向业主说明情况。**
 如有不慎,会使通行者被门冲撞、夹击,造成伤害。



注意

- ⊘ 请勿将门使用于潮湿、有振动、有腐蚀气体产生的场所。
会造成火灾、触电、坠落等事故。
- ⊘ 请确保开门后有30mm以上的空间。
会造成手指被门扇和立柱夹住,导致伤害。
- ⊘ 门在动作时,请勿切断电源。
会造成人员伤害。
- ❗ 请将不干胶方向粘贴板牢固地贴于门扇上。
如不贴,会使通行者注意不到门扇,造成伤害。
- ⊘ 请勿将电器容量超过DC24V 300mA的器具安装到选购件的机能扩张装置上。
会引起火灾。

其它注意事项

- 勿使用超过规定重量的门扇,否则会造成故障。
- 为便于能够确认发动机装置的型号,请将包装箱中附带的产品标识贴于发动机箱等上面。
- 如选择使用电池装置机能。
 - 请在充电24小时以后再使用,连接机能扩展装置,使发动机装置的主电源通电就开始充电。
 - 电池的寿命在环境温度0-40℃时为2-3年。如环境温度超过0-40℃,则电池寿命缩短。
 - 如充电24小时后,停电时仍无法开启或关闭动作,则表示电池已到寿命。立即更换电池。
 - 每半年对电池进行一次定期检查。
- 如选择使用电磁锁时。
 - 请勿使用于环境温度0-40℃以外的环境中。
 - 容易造成动作不畅。
- 本说明书中的图片资料仅供参考,请以实物为准,产品如有变更,恕不另行通知。

目录

CATALOGUE

一、产品特点	01
二、技术参数	01
三、机组安装示意图.....	02
四、门扇宽度的计算.....	02
五、装箱零部件	03
六、各部件安装位置示意图.....	04
七、导轨的安装.....	04
八、吊架的安装	05
九、副皮带张紧轮和固定轮的安装	06
十、副皮带固定夹及副皮带的安装	06
十一、副皮带张紧的调节.....	07
十二、主皮带的安装.....	07-08
十三、副皮带固定夹板的安装.....	08
十四、电气连接.....	09-12
十五、动作过程说明	13
十六、开启和关闭参数的调整.....	14-16
十七、故障排除 (续)	16-18

01.

产品特点 Product Features

- 1、智能化控制系统,各类参数可灵活调节。
- 2、在启动时便开始自学习, 根据实际门宽尺寸自动调整参数以达到最佳的运行状态, 必要时可人工调整。
- 3、摩擦小, 寿命长的无刷电机 (bl dc)。
- 4、开、闭平顺, 噪音低。
- 5、独特的电锁功能, 安全可靠, 双门互锁和电子锁功能, 支持多种门禁系统。
- 6、可配用后备电源, 当停电时可使门保持开启或关闭状态。
- 7、门体完全关闭后, 保持紧闭状态。
- 8、安装简单、方便。

02.

技术参数 Technical Parameters

门体型式	单开式	双开式
门扇重量	Max; 2X150Kg	Max; 4X100kg
净开宽度	1050—2900mm	2200—4600mm
安装方式	表面安装	
电源电压	AC220V 50Hz	
开门运行速度	15-50cm/s(可调)	
关门运行速度	15-50cm/s(可调)	
开门保持时间	1-20秒	
电机	DC24V 80W(直流无刷)	
工作环境温度	-20° C~+50° C	

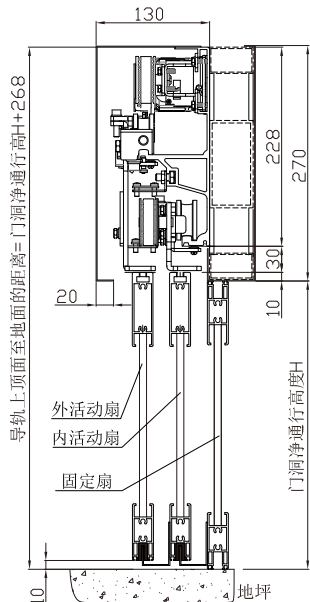
03.

机组安装示意图

Schematic Diagram Of Unit Installation

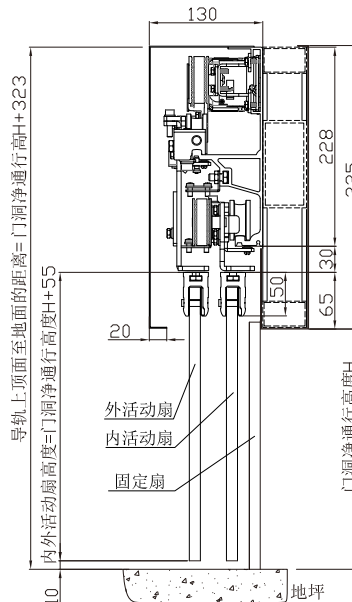
有框门机组安装示意图

有框门导轨上顶面距地面高度=门洞净通行高H+268



无框门机组安装示意图

无框门导轨上顶面距地面高度=门洞净通行高H+323

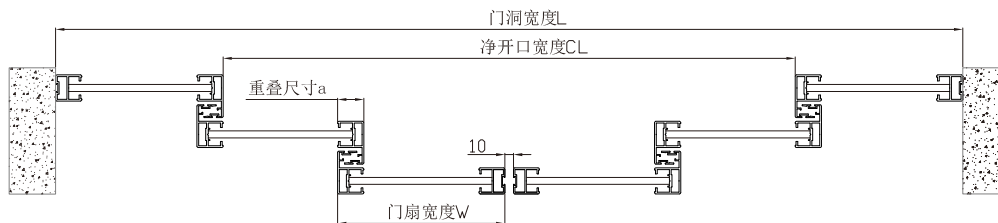


04.

门扇宽度的计算

Calculation Of The Width Of The Door Leaf

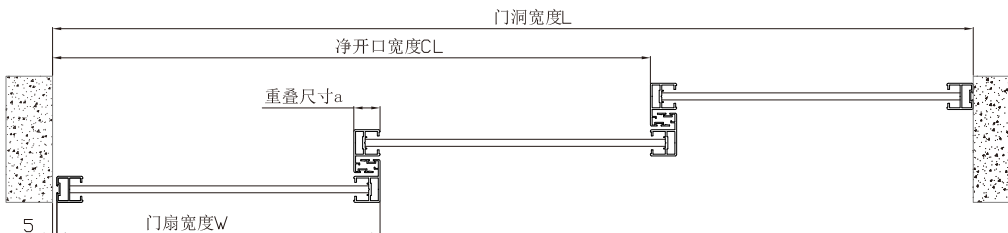
双开门（关闭状态）



据门洞宽度算 门扇宽度 $W=(门洞宽度L+重叠尺寸a \times 4-10)/6$

据净开口宽度算 门扇宽度 $W=(净开口宽度CL+重叠尺寸a \times 4-10)/4$

单开门（关闭状态）

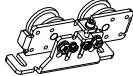
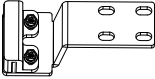


据门洞宽度算 门扇宽度 $W=(门洞宽度L+重叠尺寸a \times 2-5)/3$

据净开口宽度算 门扇宽度 $W=(净开口宽度CL+重叠尺寸a \times 2-5)/2$

05.

装箱零部件表 Packing Parts Table

品名	示意图	数量	数量
		单开	双开
电机		1	1
控制器		1	1
尾轮		1	1
电源线		1	1
主吊架		2	4
副吊架		2	4
止动器		1套	1套
同步带		1	1
副皮带张紧轮		1	2
副皮带固定轮		1	2
副皮带固定夹		2	4
副皮带固定夹安装板		1	2
上连接架			1
下连接架		1	1
施工说明书		1	1

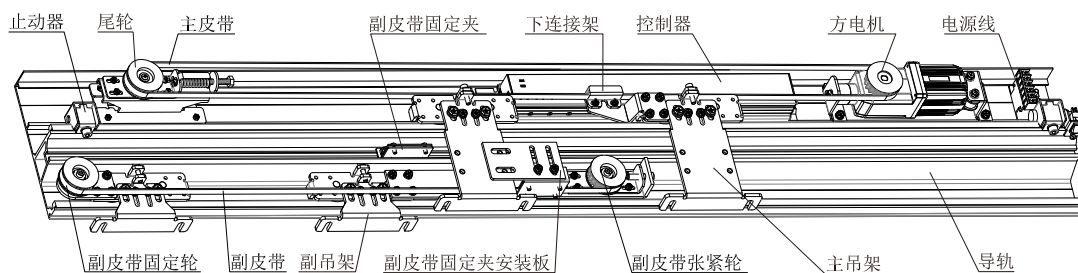
06.

各部件安装位置示意图

Schematic Diagram Of The Installation Location Of Each Component

- 1 先安装内活动扇相关的各部件，并调试好各部件及门体的位置；
- 2 后安装外活动扇相关的各部件，并调试好各部件及门体的位置。

单开型



双开型



07.

导轨的安装

Installation Of Rails

将导轨安装在合适的高度（以导轨上顶面计），尺寸见机组安装示意图

(1)从导轨、钢结构（或墙面）两侧起，在导轨、钢结构（或墙面）上每隔400以下的等间距钻孔以便安装导轨。

(2)用水平仪测定导轨两端水平度。

(3)将导轨两端暂时各用一只螺钉固定到钢结构（或墙面）上。

(4)再次确定校正水平后，用螺钉（或M8膨胀栓）把导轨最终固定在钢结构（或墙面）上。

注：门洞净通行高度为H，有框门导轨上顶面距地面高度=门洞净通行高度H+268

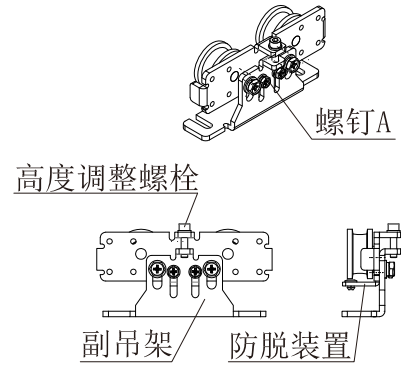
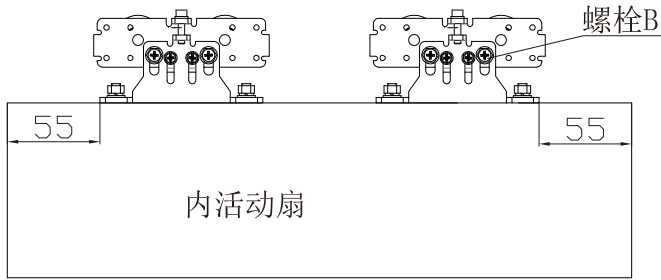
无框门导轨上顶面距地面高度=门洞净通行高度H+323

08.

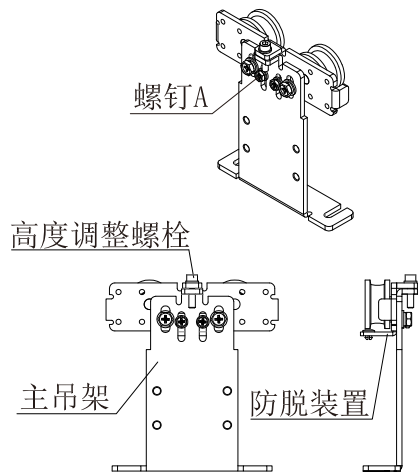
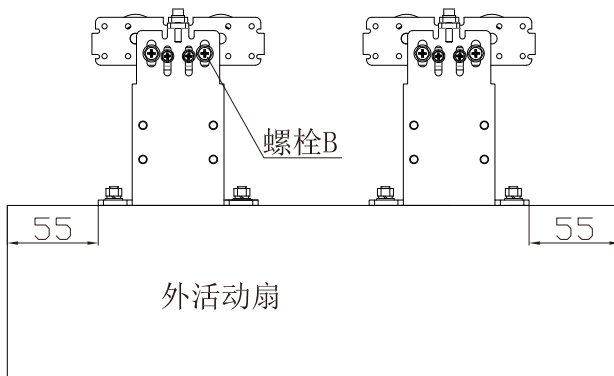
吊架的安装

Installation Of The Hanger

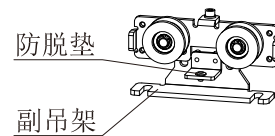
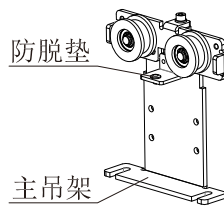
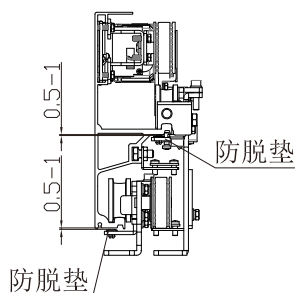
(1) 副吊架在内活动门扇上的安装位置；按图示尺寸安装副吊架，保证副吊架与门扇保持平行；松开螺钉A，将防脱装置放至最低位置。



(2) 主吊架在外活动门扇上的安装位置；按图示尺寸安装主吊架，保证主吊架与门扇保持平行；松开螺钉A，将防脱装置放至最低位置。



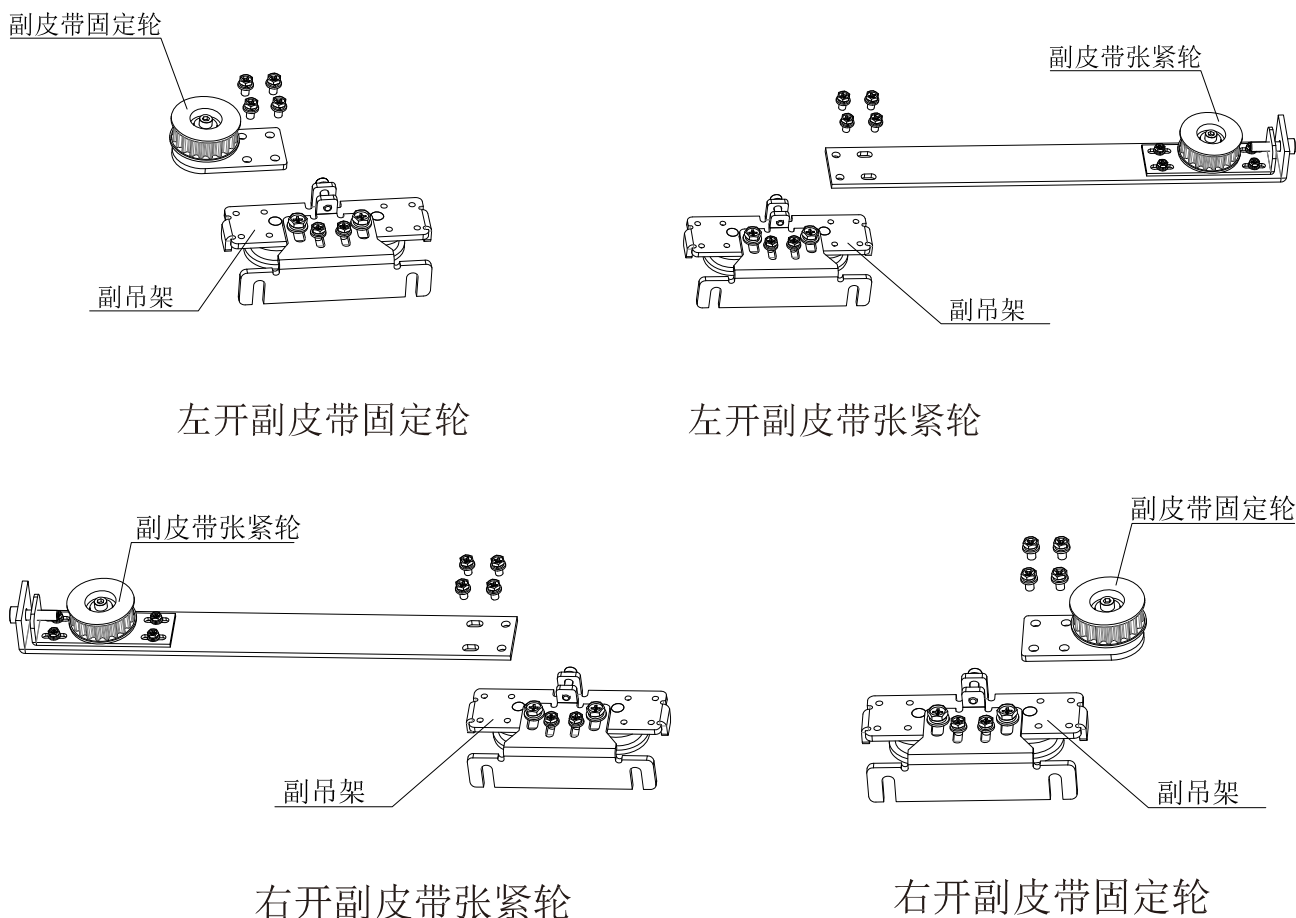
(3) 把门扇吊挂在导轨上，注意应确认吊架的滚轮中心正好在导轨的弧形轨道中心线上。按图所示把螺栓B稍微拧松，注意不要让门扇掉下。然后用手将门扇开关一次，在门扇重力作用下，吊架实现自我找正，找正后将螺栓B旋紧，并将防脱装置的防脱垫移到距导轨下沿0.5-1毫米左右。



09.

副皮带张紧轮和固定轮的安装

Installation Of Auxiliary Belt Pulley And Fixing Idle Pulley

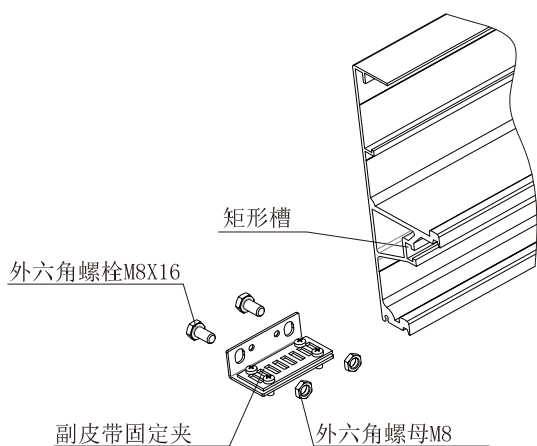


如上图所示，将副皮带张紧轮和副皮带固定轮分别固定到副吊架上。

10.

副皮带固定夹及副皮带的安装

Installation Of The Sub-Belt Fixing Clip And The Sub-Belt



(1) 先将两个外六角螺栓M8X16插入如图所示的导轨矩形槽中；

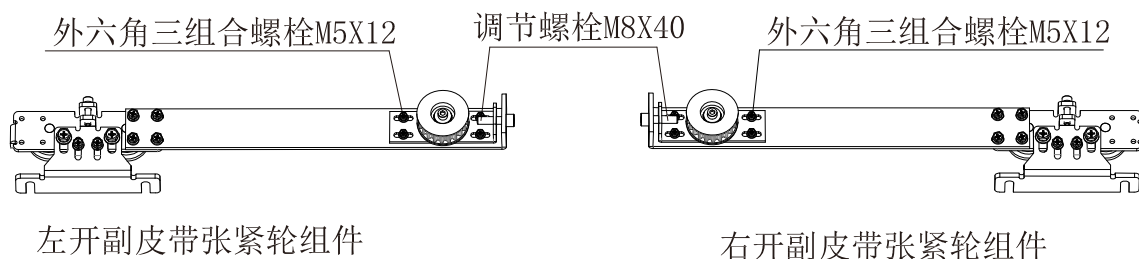
(2) 用螺母M8将副皮带固定夹装配在两个外六角螺栓M8X16上，注意不要拧紧螺母，便于沿槽纵向移动；

(3) 将门扇用手推至打开位置，将副皮带环绕门扇左右副吊架上的同步带轮一周，切断合适的长度，接头卡在副皮带固定夹中。移动副皮带固定夹距皮带张紧轮外径3公分左右，确保门体开闭时不被皮带固定夹挡住，拧紧两螺母M8。

11.

副皮带张紧的调节

Adjustment Of The Secondary Belt Tension



- (1) 松开四个外六角三组合螺栓M5X12.
- (2) 逐步拧紧调节螺栓M8X40, 使副皮带张紧到合适程度.
- (3) 拧紧三组合螺栓M5X12.

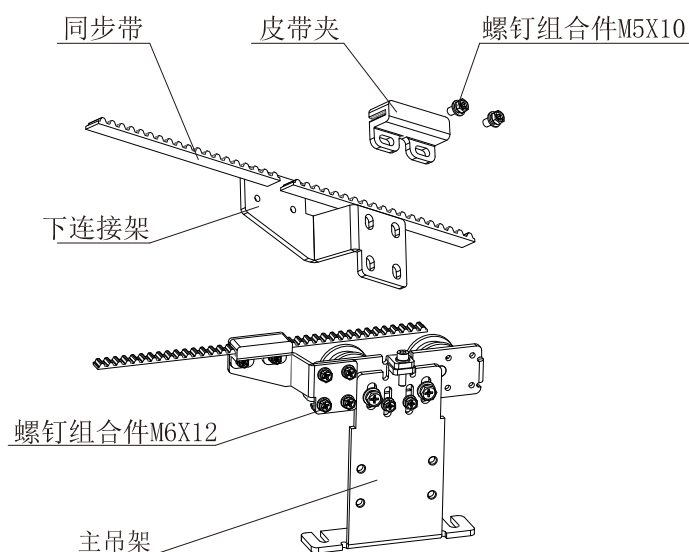
12.

主皮带的安装

Installation Of The Main Belt

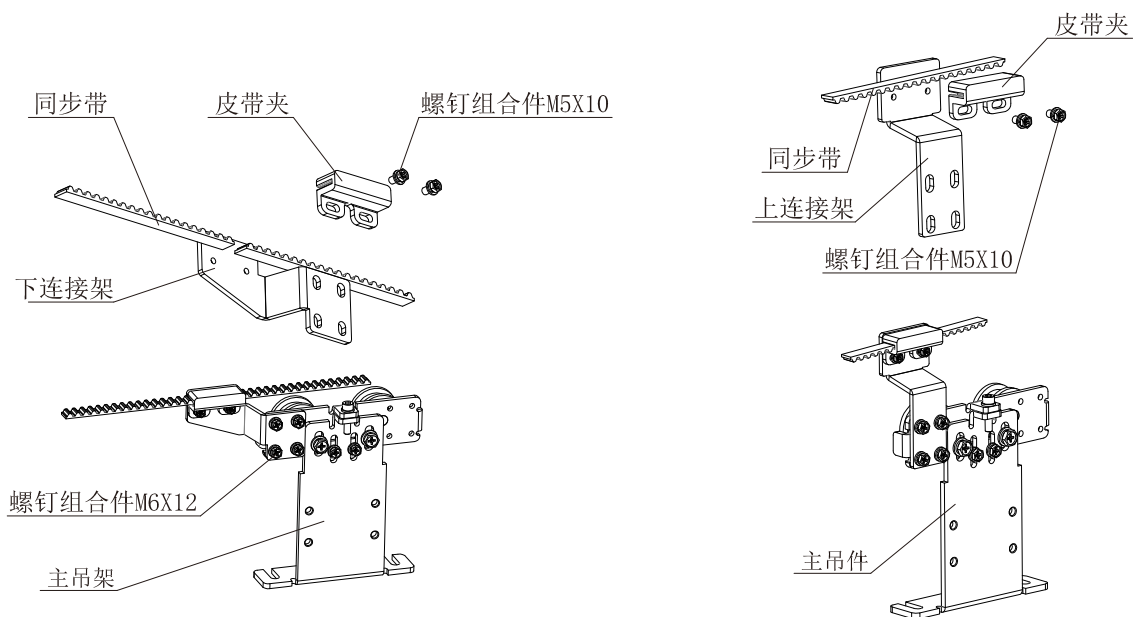
单开式

- (1) 将同步带先挂到电机的带轮上, 再挂到尾轮上。
- (2) 拆下螺钉组合件M5X10, 将皮带夹从下连接架上取出。
- (3) 将同步带两端从皮带夹的中心处分别卡入皮带夹的齿槽中。
- (4) 将皮带夹用螺钉组合件M5X10牢固地安装到下连接架上。
- (5) 参照部件位置示意图, 把内外活动扇平推到打开位置, 用螺钉组合件M6X12把下连接架组件安装到主吊架上。
- (6) 把尾轮拉到导轨的最左边, 使皮带绷紧, 转动尾轮上皮带张力调整螺栓, 使皮带张紧到适度。



双开式

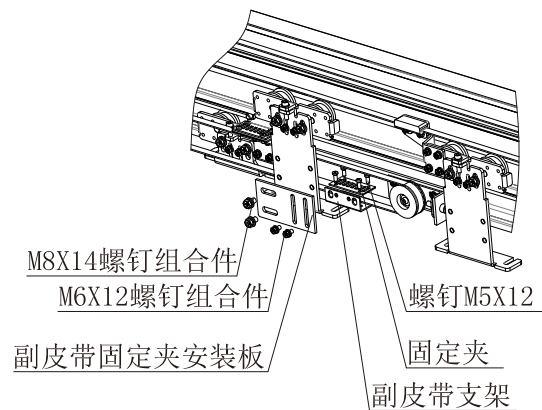
- (1) 将同步带先挂到电机的带轮上，再挂到尾轮上。
- (2) 拆下螺钉组合件M5X10, 将皮带夹从下连接架上取出。
- (3) 将同步带两端从皮带夹的中心处分别卡入皮带夹的齿槽中。
- (4) 将皮带夹用螺钉组合件M5X10牢固地安装到下连接架上。
- (5) 参照部件位置示意图，把内外活动扇平推至打开位置，用螺钉组合件M6X12把下连接架组件安装到主吊架上。
- (6) 把尾轮拉到导轨的最左边，使皮带绷紧，转动尾轮上皮带张力调整螺栓，使皮带张紧到适度。
- (7) 使门体处于关闭位置。
- (8) 拆下螺钉组合件M5X10, 将皮带夹从上连接架上取下，将皮带的齿卡入皮带夹的齿槽中。
- (9) 用螺钉组合件M5X10将皮带夹牢固地安装到上连接架上。
- (10) 参照部件安装位置示意图，把上连接架组件安装到主吊架上。



13. 副皮带固定夹板的安装

Installation Of The Secondary Belt Fixing Splint

- (1) 内外活动扇都推至打开状态，拆下副皮带固定夹上的螺钉M5X12；
- (2) 在门扇打开的情况下，将副皮带的齿口对准嵌入固定夹上的长方槽中，然后再把固定夹装在副皮带支架上，拧入螺钉M5X12, 紧固定位。
- (4) 把副皮带固定夹用M6X12螺钉组合件固定到副皮带固定夹安装板上；
- (5) 用M8X14螺钉组合件把副皮带固定夹安装板固定到主吊架上。

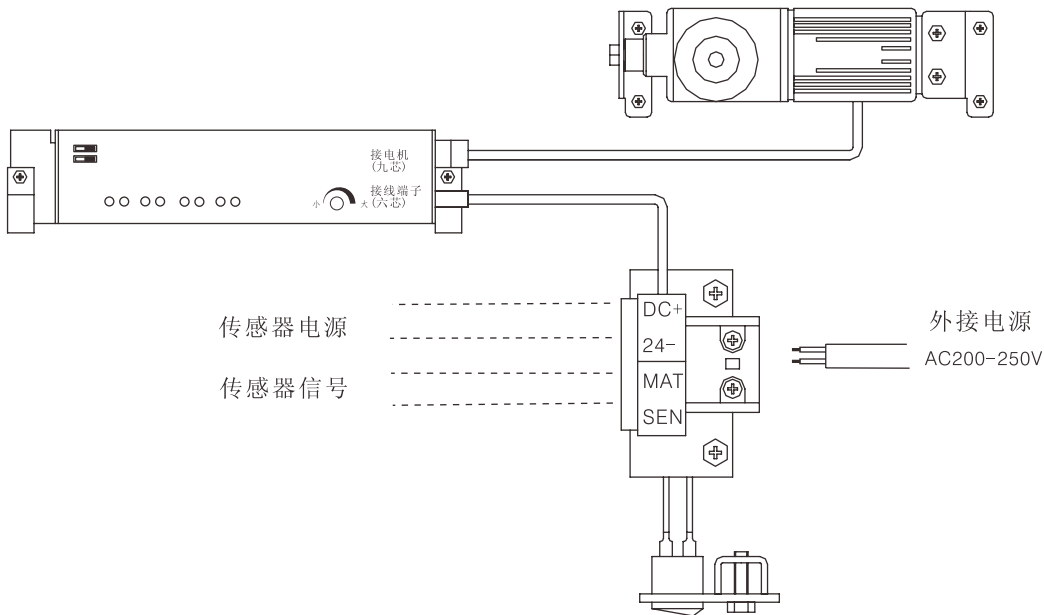


14.

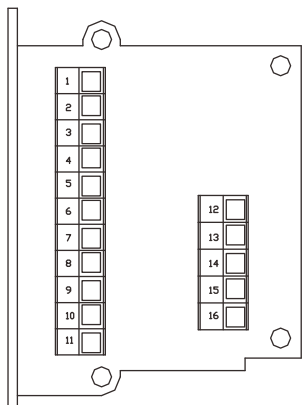
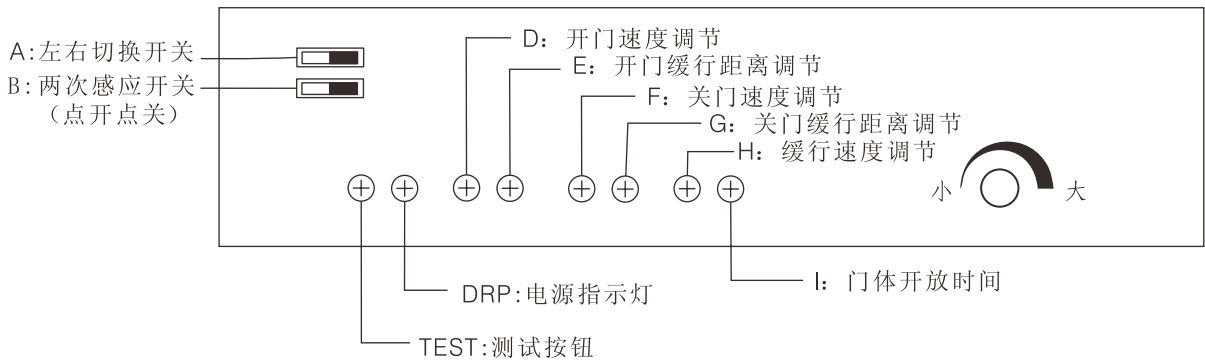
电气连接 Electrical Connection

控制器、电机装置、接线端子装置的连接。

注意： 所有接线操作均应在断电情况下进行。



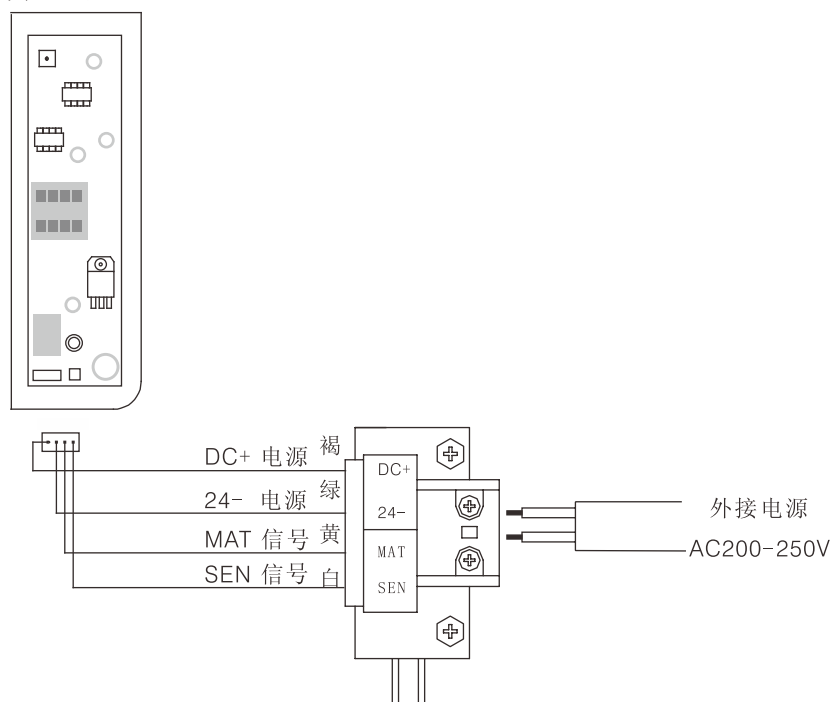
控制器与接线端子的介绍



- 1、安全光线的输入
- 2、门禁信号输入
- 3、互锁输入
- 4、公共端
- 5、互锁输出
- 6、公共端
- 7、OV
- 8、12V输出
- 9、OV
- 10、后备电源24V输入
- 11、锁控+12V输出
- 12-16、遥控接收器接口

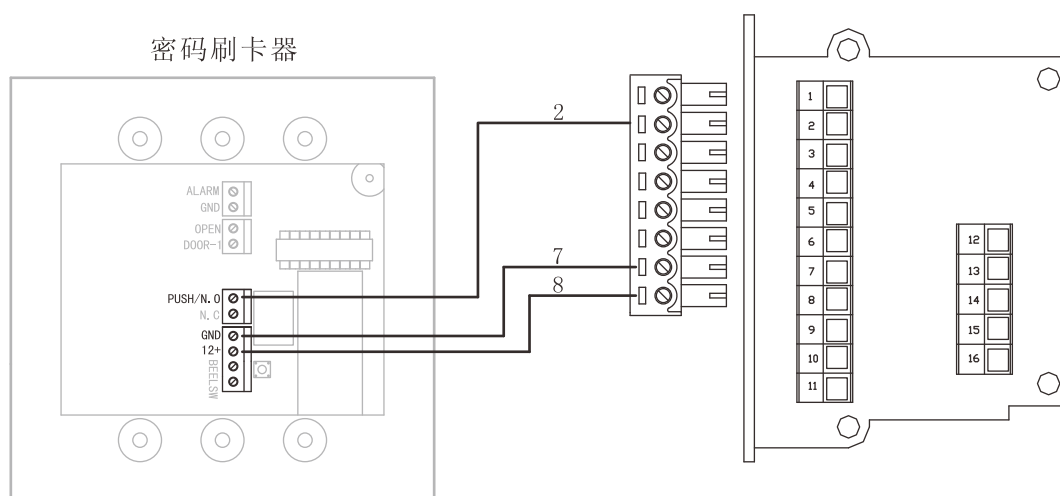
传感器的连接

传感器



门禁刷卡器(选配件)的连接

- 1、所有接线操作应在断电情况下进行。
- 2、接门禁刷卡器要注意正负极。
- 3、这时要接**无源输出**的刷卡器,如果是有源输出刷卡器请改为无源输出。最好请从本公司购买。



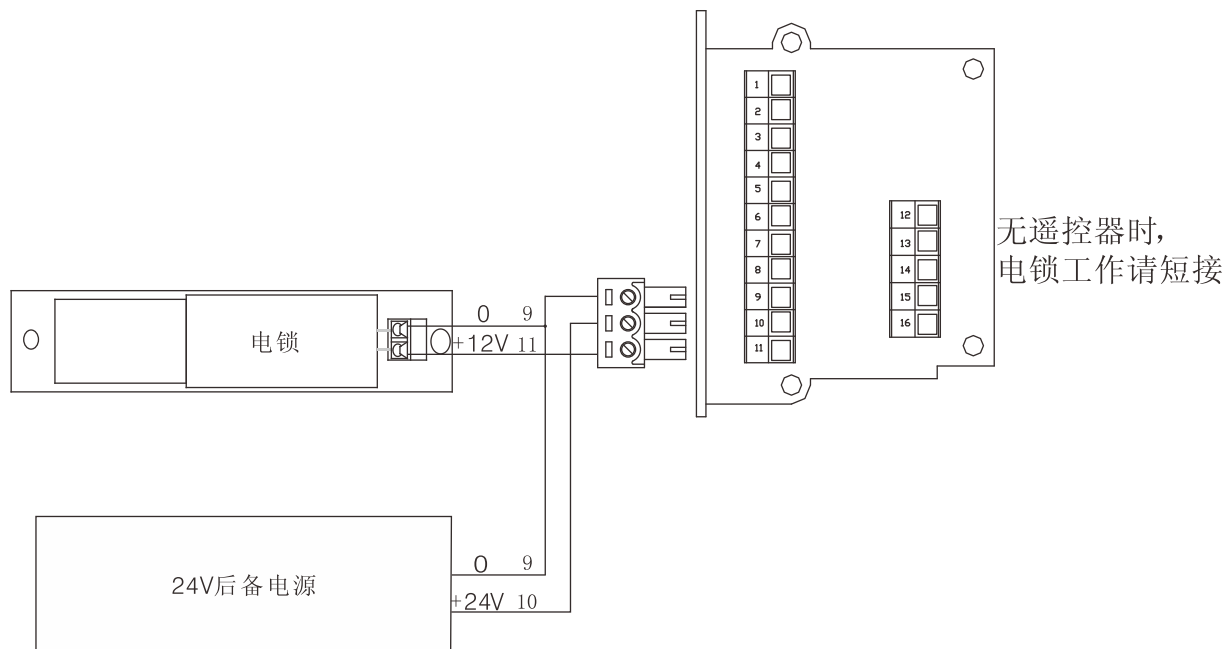
注意:如果门禁功率大于2.4W需要从外界提供12V直流电源.切不可从自动门控制器系统取12V电源,因为那样负载过大会导致控制器烧坏。

后备电源与电锁(选配件)的连接

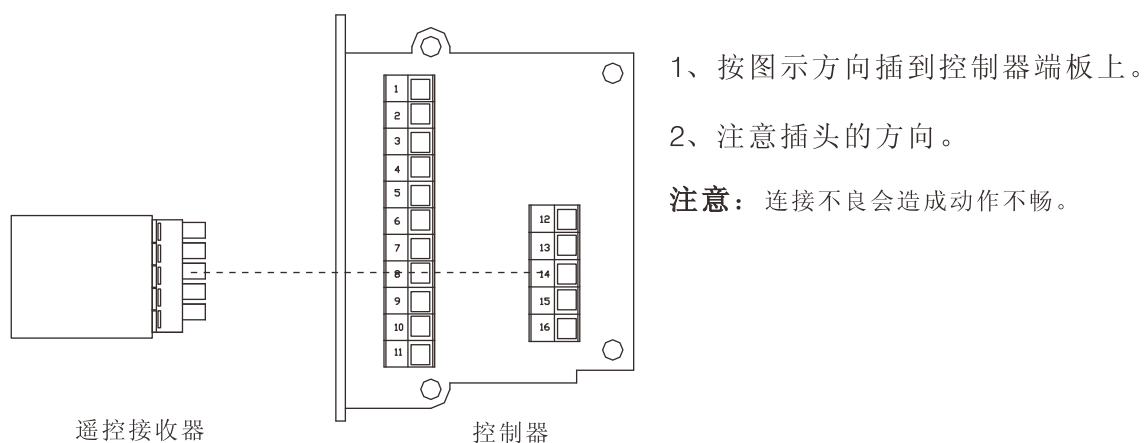
注意:所有接线操作须在断开电源下进行。

电锁工作电流小于**200mA** 启动电流小于**800mA**

接后备电源时注意正负极,具体操作如下图

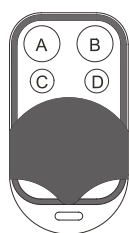


遥控器(选配件)的安装



遥控器与控制器对码说明:

1. 清空: 长按对码按钮, 直到听不到蜂鸣器声音, 松开按钮
2. 对码: 点按对码按钮, 蜂鸣器鸣叫。这时按下遥控器上任意按键, 蜂鸣器停止鸣叫, 说明对码成功。使用遥控器时, 蜂鸣器会鸣叫2秒。



遥控发射器

注意:所有接线操作须在断开电源下进行。

在通电前将遥控器插在遥控器专用插座上,注意方向。

A: 锁门 B: 常开 C: 半开 D: 正常

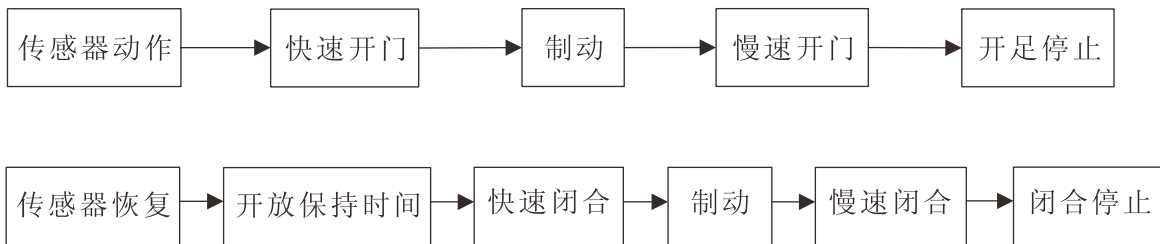
连接不良会造成运作不良

15.

动作过程说明

Description Of The Action Process

- 1、接通电源、本系统从门的开门状态进行初始程序，门朝关门方向低速运行，遇到关门止动器，门停止运行。
- 2、正常运转时门扇按如下规律运行。



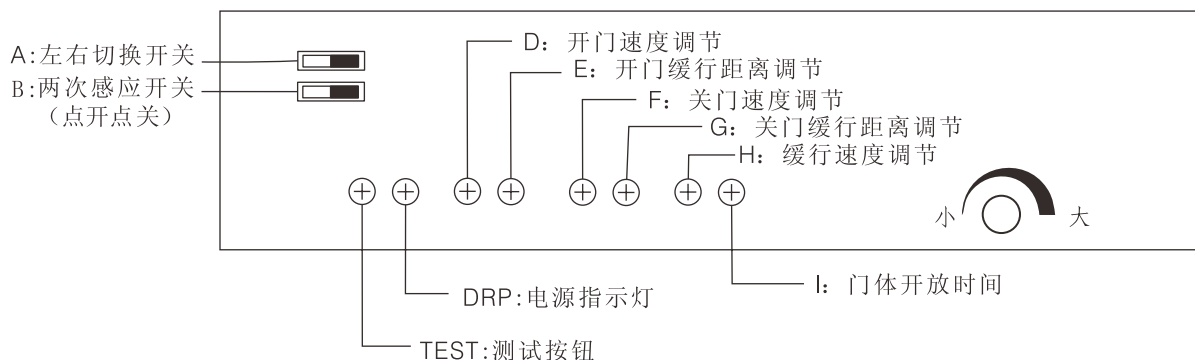
注意：当使用电子锁时,多功能控制器(选购件)可选择多种设定方式,根据不同需要选择出入方式。

16.

开启和关闭参数的调整

Turn on And Off The Adjustment Of Parameters

● 控制装置各部分的名称和功能



TEST: 按一下完成一次开门动作,用于安装时调节各个参数。

DRP: 通电时该灯长亮。

A: 单开门: 置左是左开方向, 置右是右开方向。双开门: 置右。

B: 左置时: 门打开后处常开状态, 需再次给信号才会关门。右置时, 自动关门。

D: 逆时针旋转减小开门速度, 顺时针增大。

E: 逆时针旋转减小开门缓行距离, 顺时针增大。

F: 逆时针旋转减小关门速度, 顺时针增大。

G: 逆时针旋转减小关门缓行距离, 顺时针增大。

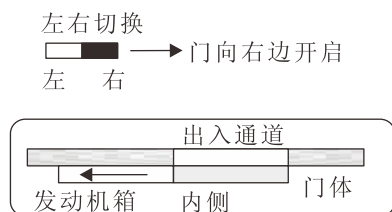
H: 逆时针旋转减小缓行速度, 顺时针增大。

I: 逆时针旋转减小开门延时, 顺时针增大。

● 调节步骤

(调节步骤, 用手开关门数次, 确认门能够平滑顺畅地开启闭合。)

(1) A 设定左右切换开关



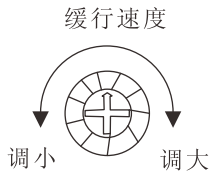
从内侧看, 根据门的开启方向, 设定左或右, 为双开时, 开关设定在右。

(2) B 设定点开点关, 根据用户需要将开关拨到左边选择点开关, 门打开后不会自动关闭, 需要再次给于信号, 门才会关闭。

(3) 将门推至关门位置, 初步设定:

建议初始慢速、开门速度、关门速度均在中间位置，开门缓行距离、关门缓行距离偏大位置，否则可能会发生撞门现象。

(4) 接通电源，按下控制装置的测试按钮，门体慢速开门，遇止动器停止后关门，门行程扫描初始化。



按下控制装置的测试按钮，在开关门的同时，调节缓行速度。

注意：当使用电插锁时请解锁后用测试按钮。

注意：慢速调节应使门在开、关时均匀流畅，并且不过重为佳。

注意：第一次调试时建议开、关门慢速距离调在8-10cm。

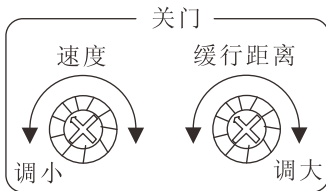
注意：每次断电时间应大于10秒。

(5) 门闭合时，根据需要调节关门速度，关门缓行距离。

注意：当使用电插锁时，请解锁后使用测试按钮。

注意：请在确认门的周围没有行人后，进行调节，否则容易受伤。

1、调节关门缓行距离，将其设定为10cm左右。



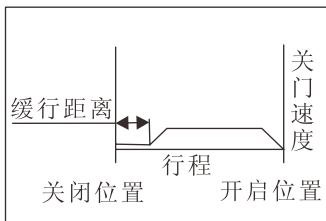
注意：请务必缓慢调节，如大幅度旋转旋钮，会造成人员或门体的损伤。

2、调节关门速度。

3、调节门体的关门速度后，如有必要再调节关门缓行距离。

注意：请慢慢进行调节，如大幅度旋转旋钮，会造成人员或门体的损伤。

注意：关门缓冲距离务必设定为5cm以上，否则会造成人员或门体损伤。



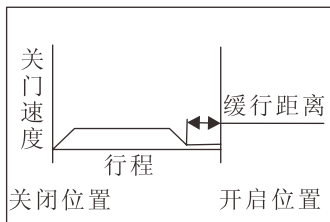
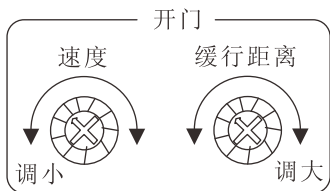
(6) 按测试按钮，调节开门速度和开门缓行距离。

按下控制装置的测试按钮，开门时，根据需要调节开门速度，开门缓行距离。

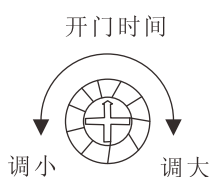
注意：当使用电子锁时，请解锁后使用测试按钮。

注意：请在确认门的周围没有行人后，进行调节，否则容易受伤。

注意：开门缓行距离务必设定为5cm以上，否则会造成人员受伤或门体破损。



(7) 调节门开放时间



1、调节开门缓行距离, 将其设定为10cm。

注意: 调节务必请慢慢进行, 如大幅度旋转旋钮, 会造成人员或门体损伤。

2、调节开门速度。

3、确认门体的开门速度后, 如有必要再调节开门缓行距离。

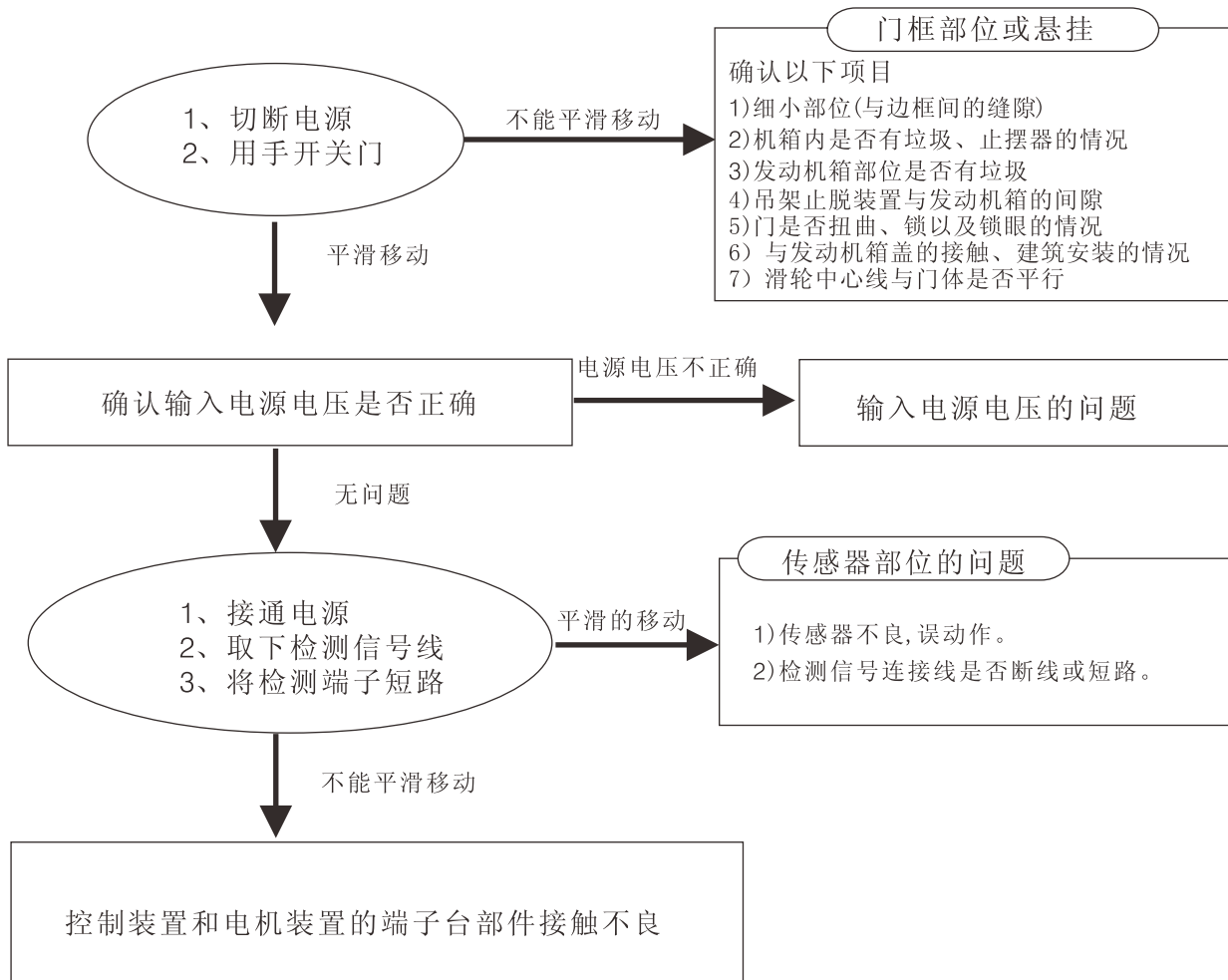
注意: 勿在门开关过程中进行调节, 请慢慢进行调节, 如有大幅度旋转旋钮, 会造成人员或门体的伤害。

按下控制装置的测试按钮, 在开关门的同时, 调节门开放时间。

注意: 当使用电插锁时请解锁后用测试按钮。

17. 故障排除 (续)

Troubleshooting (Continued)



故障排除(续)

故障情况	原因	确认事项	处理
门开关时不流畅	<ul style="list-style-type: none"> ● 开启或关闭速度设定太慢 ● 缓行距离设定值太大,直观感觉不流畅 ● 关门时有人碰到门扇、造成异常模式 ● 行走阻力太大 	<p>确认开闭的速度快慢</p> <p>缓行距离的大小</p> <p>切断电源、用手开门 确认发动机箱内有无垃圾 确认是否由于止摆器的破损或松动使其接触到导道和锁眼 确认是否有障碍物</p>	<p>调整快慢</p> <p>调整大小</p> <p>通过人的出入等使传感器工作,让门暂时关闭</p> <p>清除垃圾 将锁固定好 正确安装止摆器 清除障碍物</p>
门扇过紧	<ul style="list-style-type: none"> ● 缓行速度过快 ● 缓行速度太小 		<p>设定慢速</p> <p>增加缓行速度</p>
门不操作	<ul style="list-style-type: none"> ● 电源未接通 ● 门被锁 ● 导轨内有垃圾 ● 电气连接接触不良 ● 双门互锁方式 ● 阻力过大、自动门处于保护状态 ● 控制器缓行速度设定值太低 	<p>查看断路器、电机装置的电源开关</p> <p>确认门是否被锁上</p> <p>关电源确认门是否平滑移动</p> <p>连接器出现问题</p>	<p>接通电源</p> <p>打开门锁</p> <p>清除垃圾</p> <p>检查连接器,使其接触良好 等待另一门扇关闭</p> <p>断电后检查门阻力</p> <p>顺时针方向缓慢旋转旋钮,幅度太大容易发生撞门现象</p>
门无法开全	<ul style="list-style-type: none"> ● 处于半开模式 	<p>确认全半开切换开关</p>	<p>切换到全开模式</p>

故障排除(续)

故障状态	原因	确认事项	处理
门不关闭	<ul style="list-style-type: none"> ● 传感器持续工作 ● 辅助光线感应器持续工作 ● 检测信号线短路 	检测范围内有引起误动作物品 检测范围内无引起误动作物品 确认受光器是否有脏物 光轴是否偏离 确认拆下从端子台过来的控制信号线后门扇是否关闭	清除造成误动作的物品 更换传感器 清除受光器内的脏物 调整光轴 调换信号线
门会自动开关	<ul style="list-style-type: none"> ● 传感器误动作 检测区内是否有移动物体 门附近有发出强烈电波 与其他传感器的检测区重叠 检测区内有日光灯 传感器不良 	检查 检查 检查 检查 传感器有反跳现象	把移动物体从检测区移开 把发出强烈电波的机械移开 转换防干扰开关 把日光灯从检测区内移开 更换传感器
门相撞厉害	<ul style="list-style-type: none"> ● 有明显减速,但撞力过大 ● 皮带过松 ● 开门无减速 ● 关门无减速 		逆时针方向缓慢旋转旋钮(H) 调节皮带张紧力 顺时针方向旋转开门缓行距离(E) 顺时针方向旋转关门缓行距离(G)

