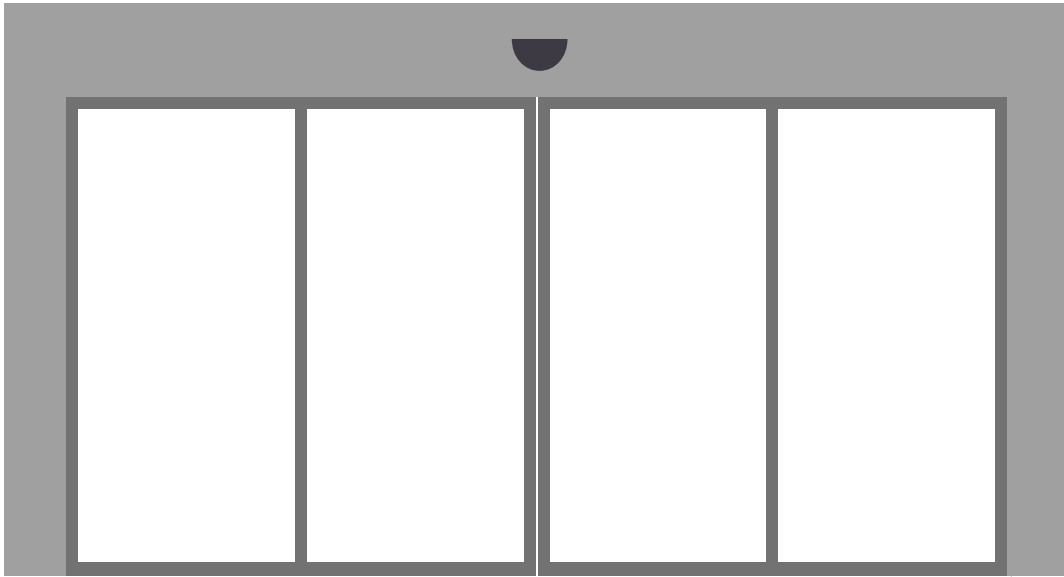


施工说明书

自动重型门

- 自动重型门的施工请委托指定的代理商或专业施工单位。非专业人员进行施工会有危险。
- 根据有关电气施工的法令、法规，务必由“专业人员”进行施工。
- 为作好维护保养工作，请务必保管好本说明书。



目 录

1、特点及技术指标	P01
2、导轨断面图	P02
3、装箱零件表	P03
4、部件位置图	P04
5、安装流程图	P05
6、部件安装	P06
7、门扇的悬吊	P07
8、门扇的调整	P08
9、皮带的安装	P09
10、皮带张紧力的调整	P11
11、电气连接	P12
12、控制器与接线端子的介绍	P13
13、传感器的连接/门禁刷卡器（选配件）的连接	P14
14、双门互锁连接/安全光线（选配件）的连接	P15
15、后备电源与电锁（选配件）的连接/遥控器的说明	P16
16、五档开关的接线端口介绍	P17
17、动作过程说明/开启和关闭参数的调整	P18
18、故障排除	P20
19、故障排除(续)	P21

产品特点

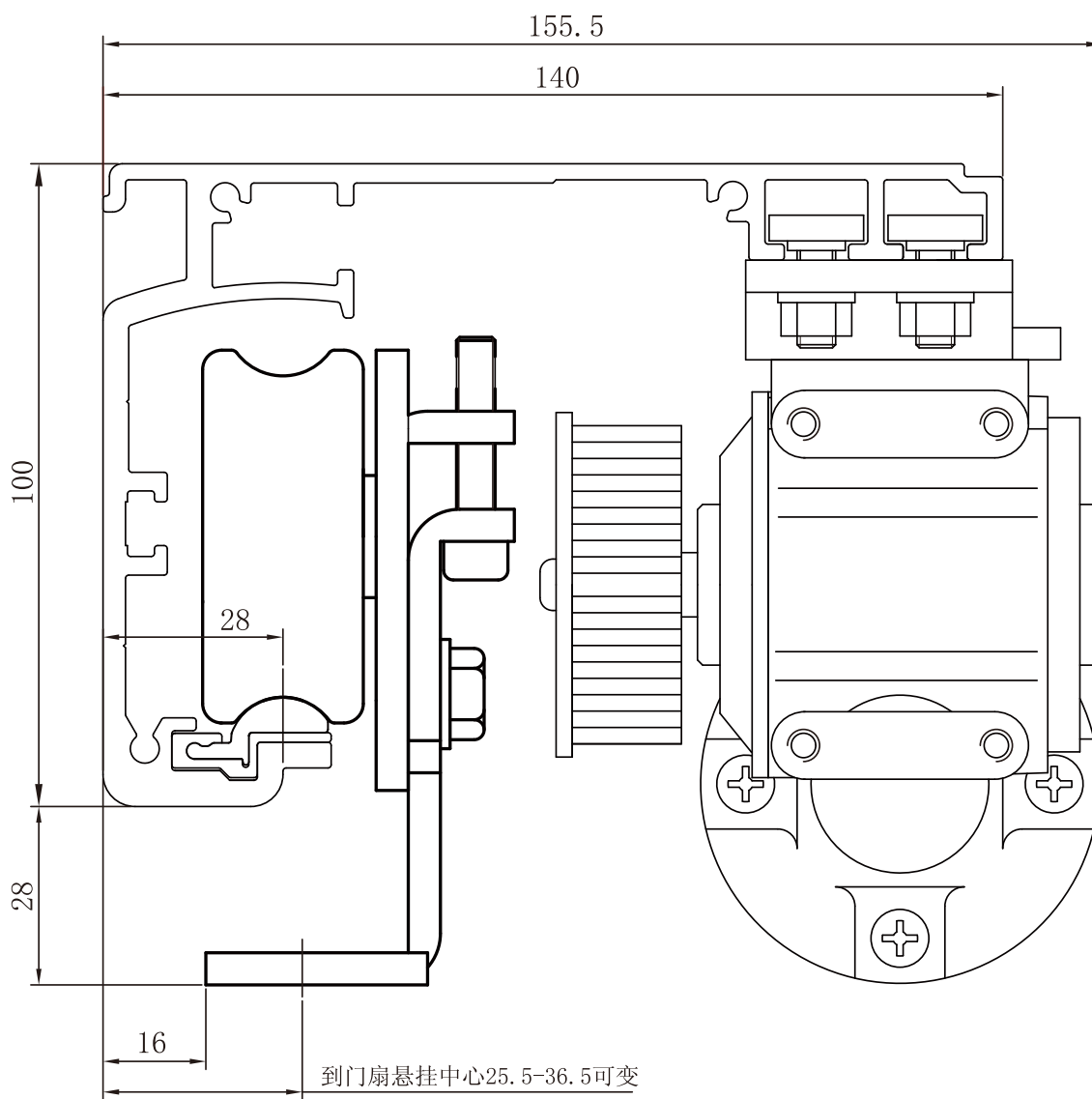
◎ 微计算机智能控制和先进的机械制造

- 智能化控制系统，各类参数可按选择的控制器手动或遥控灵活调节，
- 各项功能可按选择的控制器手动或遥控设置。
- 遥控型对各项功能设置均有停电记忆功能。
- 低噪音动力装置,电机,蜗轮蜗杆与减速器一体化合成。
- 电锁功能，安全可靠。
- 先进的无刷电机,效率高,力矩大,寿命长。
- 可选择后备电源，当停电时,可使门保持开启或关闭状态。
- 辅助传感器端子：所接传感器在门体完全关闭后自动失效。
- 紧闭力：在门体完全关闭后，保持紧闭状态。
- 安装简单,方便。

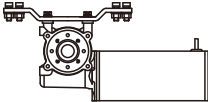
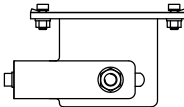
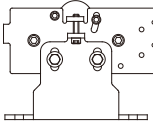



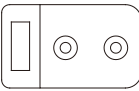
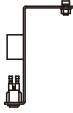
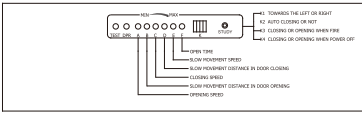

技术指标

门体型式	单开型	对开型
门扇重量	300kg	2×250kg
净开宽度	DW=1000mm-2800mm	DW=1800-3800mm
紧闭力F	>100N	
电源电压	AC220V±10%，50-60Hz	
开门运行速度	200-460mm/s(可调)	
关门运行速度	200-460mm/s(可调)	
开放时间	1-9s(可调)	
手动推力	<100N	
整机消耗功率	<100W	
工作环境温度	-20℃--+50℃	

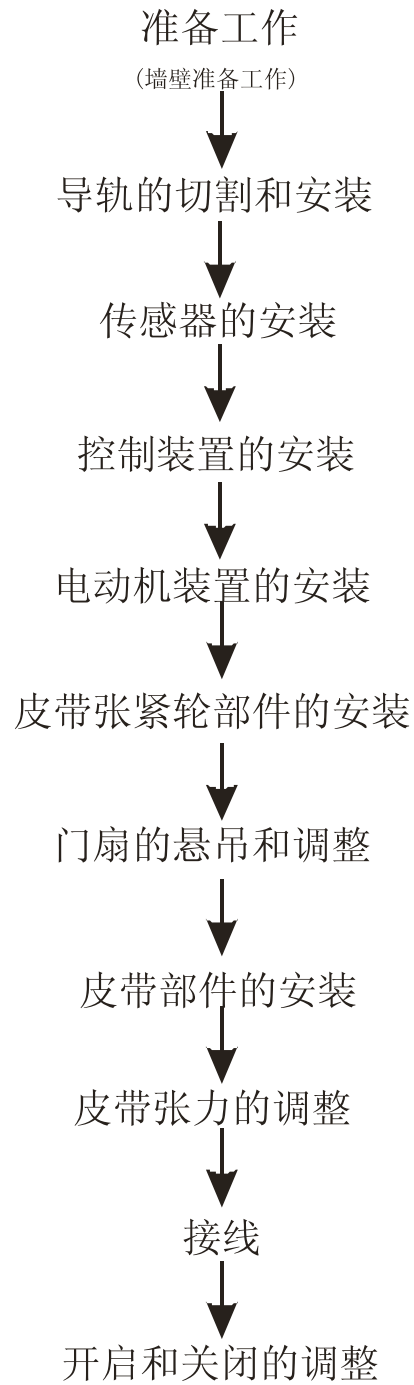
导轨断面图



装箱零件表

品名	示意图	数量	
		单开型	对开型
电动机装置		1	1
皮带张紧轮部件		1	1
吊架部件		2	4
皮带架	左  右 	左 1 右 1	1
皮带		1	1
门止动器		2	2
电源开关部件		1	1
控制装置		1	1
卡线槽		4	4

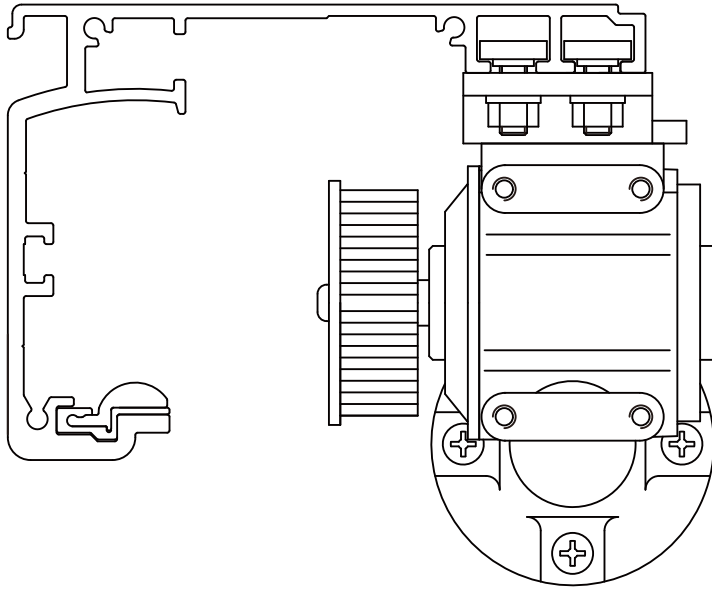
安装流程图



各部件的安装

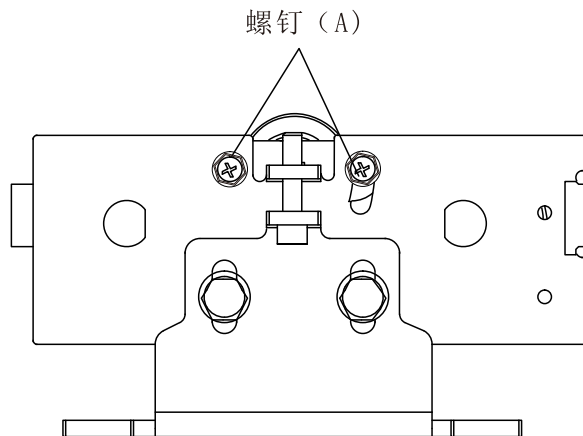
- ◎ 安装电动机装置、控制器装置、张紧轮部件时,用固定架把它们装在导轨上部方槽面上的各个位置上。

- (1) 把固定架上的螺母拧松,将特制螺栓头部卡入导轨上部的方槽内;
- (2) 找定位置后,把特制螺栓旋转90° 定位,再分别拧紧螺母固定。



- ◎ 安装吊架部件时,应确认吊架的圆弧导轮正好在导轨的弧形轨道上。

- (1) 拧松螺钉(A),将压轮板从吊架上调至最低位置;
- (2) 把吊架分别吊挂在导轨上;
- (3) 调整压轮板位置,使压轮与导轨上部的方槽下平面间隙为0.5,拧紧螺钉(A)。

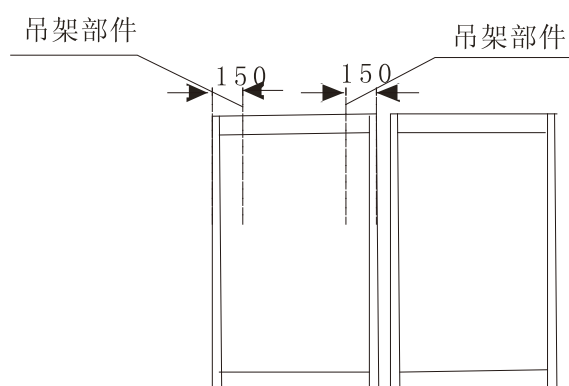


门扇的悬吊

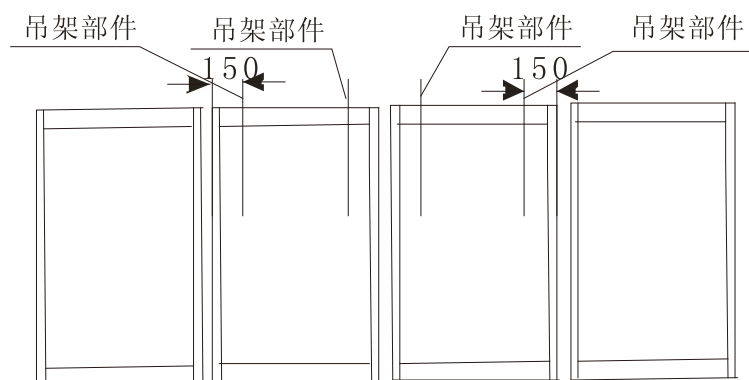
◎ 吊架部件的悬吊位置安装时请如下操作:

- (1) 把成套吊架螺栓 (M8X25) 旋入门扇顶部的规定位置, 并留有大于5毫米的间隙;
- (2) 把旋在门扇顶部的成套螺栓装入吊架底部的长槽内, 注意门扇的水平和平行位置;
- (3) 分别拧紧成套螺栓, 固定门扇。

[单开型]



[对开型]



门扇的调整

◎ 门扇的调整主要通过吊架部件的调整来实现。

(1) 活动门扇应垂直悬吊，若左右门扇与固定门扇之间的缝隙不一致时，可拧松并调整吊架成套螺栓，使之缝隙一致且大小符合规定要求。

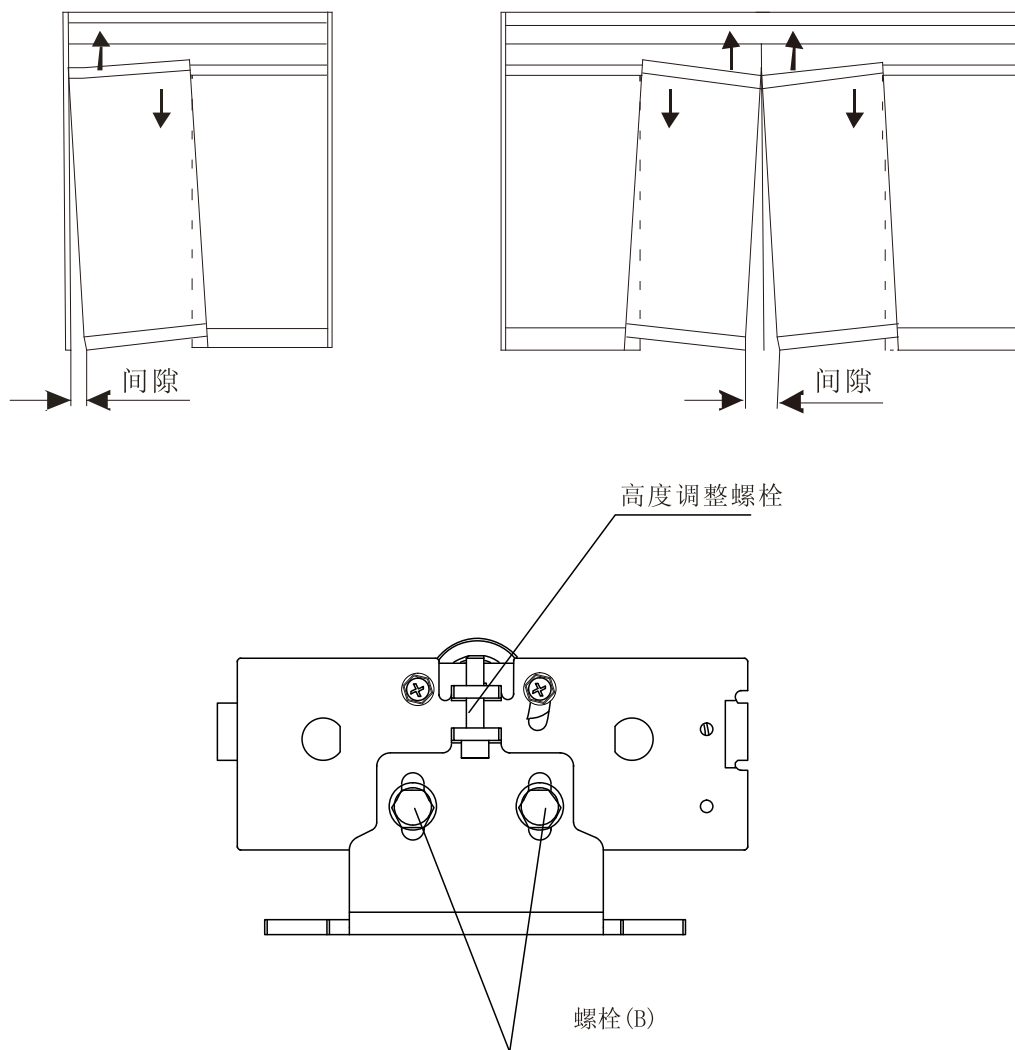
(2) 可通过吊架部件中的高度调整螺栓来调整门体的高度和垂直位置，以达到安装要求高度。

1) 调整时，先拧松吊架部件的螺栓(B)；

2) 旋转高度调整螺栓把门扇调到安装要求(可上下各调8毫米)；高度调整螺栓顺时针转动时，门扇上升；逆时针转动时，门扇下降。

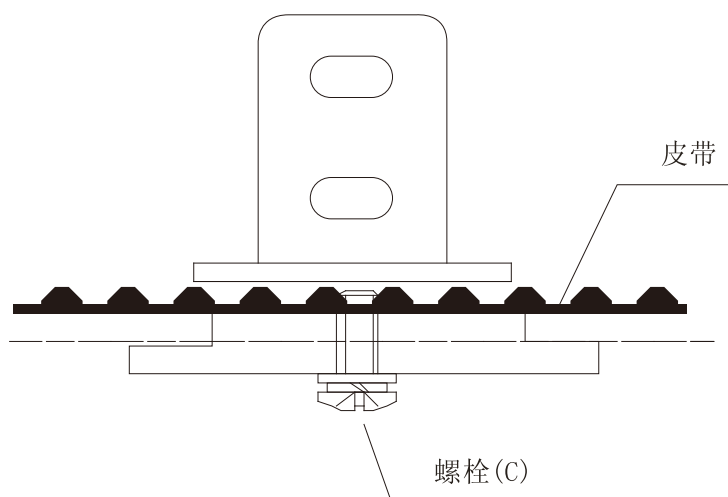
3) 调整完毕后，再拧紧螺栓(B)。

注意：活动门扇应能用手轻轻打开或关上，且和动力梁、盖板、固定门扇及地坪等静止物无摩擦现象



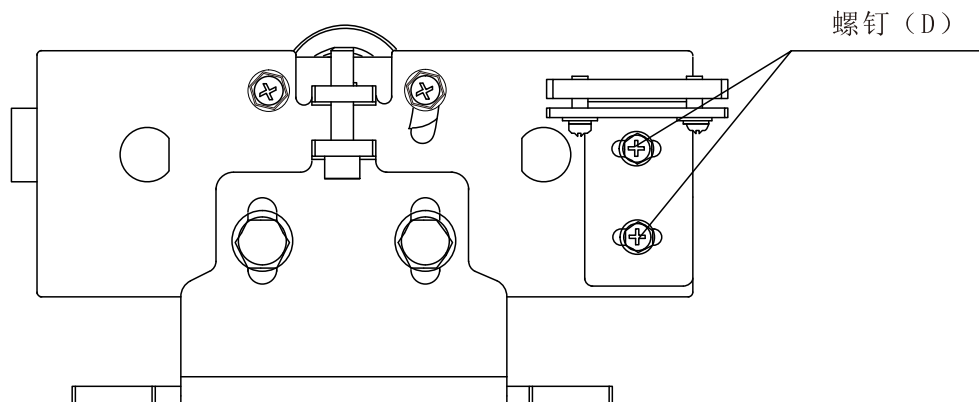
皮带部件的安装

- 1、拆下螺栓（C）；
- 2、将切割好的皮带的齿口对准嵌入皮带压板上的长方槽，并在中心对接两端，然后再把皮带压板装入皮带夹，拧入螺栓(C), 紧固定位。



皮带和吊架的连接（单扇型）

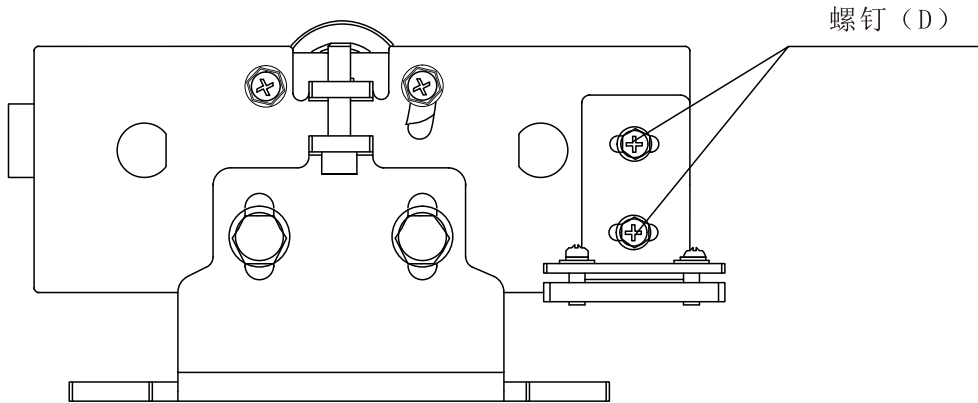
- (1) 把皮带挂在导轨左右两边的带轮上；
- (2) 用两个螺钉(D)把连接架固定到吊架上，
- (3) 调整皮带张紧力。



皮带部件的安装

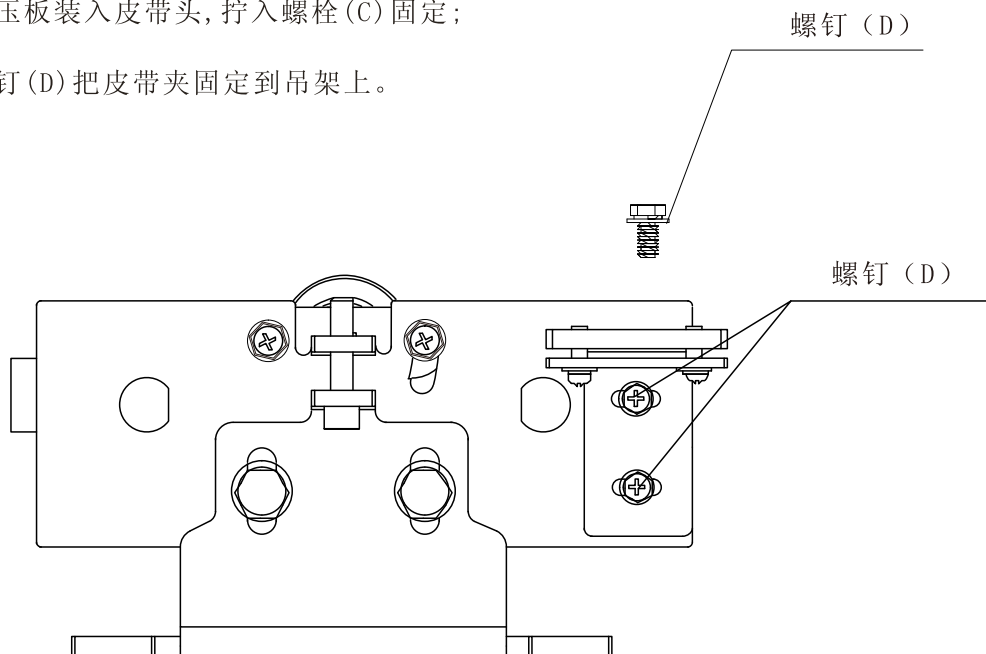
皮带和吊架的连接（对开型）

- (1) 把皮带挂在导轨左右两边的带轮上；
- (2) 用两个螺钉(D)把连接架固定到吊架上，
- (3) 调整皮带张紧力。



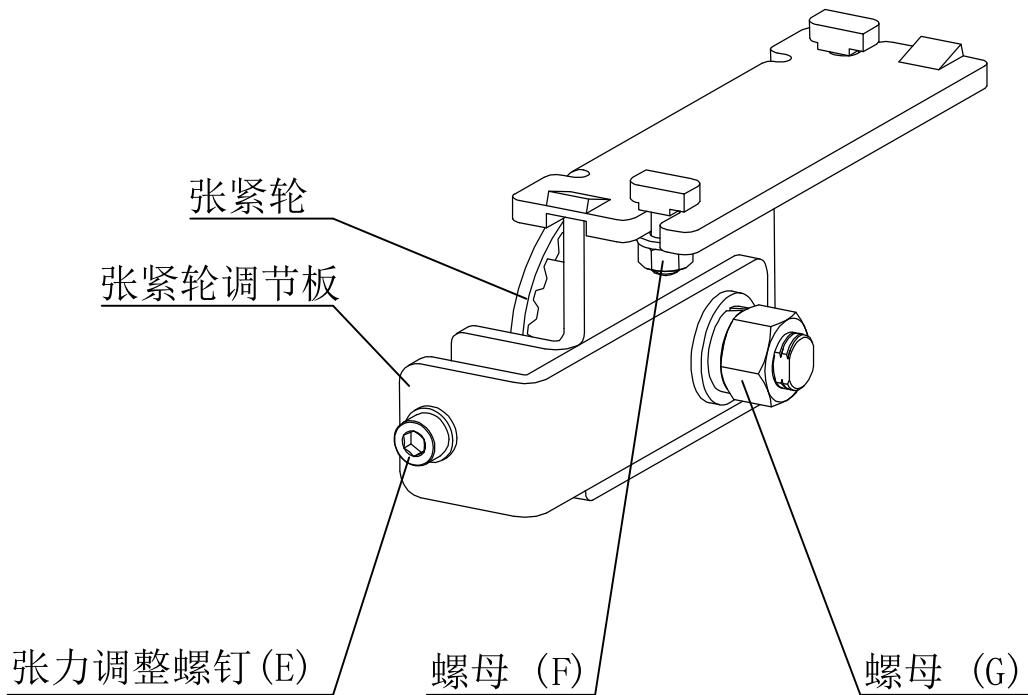
(4) 皮带张紧力调整后, 继续进行连接。

- 1) 将左右门扇在中心密合；
- 2) 拧紧螺栓(C), 卸下皮带压板；
- 3) 先对准皮带夹和吊架上的螺钉(D)孔, 再在相应位置把皮带的齿口嵌入皮带压板槽, 然后把皮带压板装入皮带头, 拧入螺栓(C)固定；
- 4) 用两个螺钉(D)把皮带夹固定到吊架上。



皮带张紧力的调整

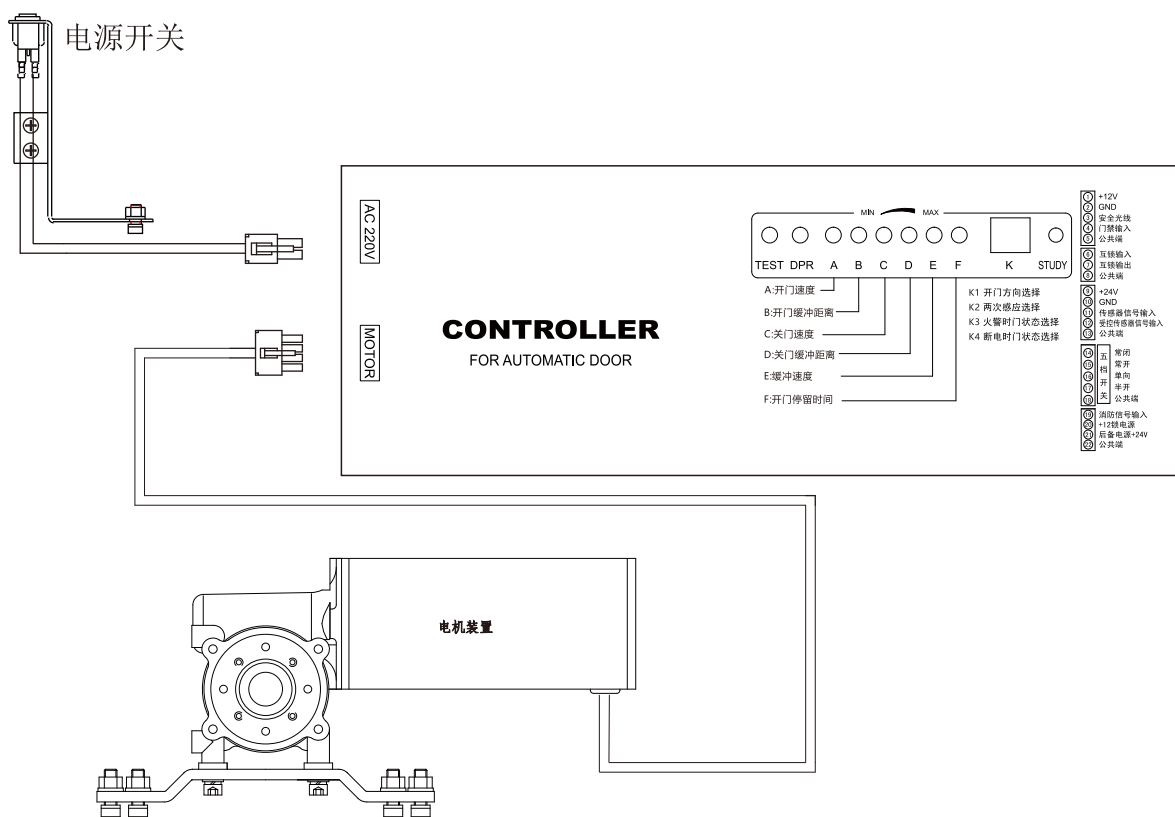
- (1)把皮带张紧轮部件安装在导轨右侧，用力向右侧拉张紧轮，使皮带保持绷紧，拧紧两个特制螺栓上的螺母（F）；
- (2)逆时针方向旋松螺母G(注意不要让螺母脱开),沿顺时针方向转动张力调整螺钉（E），使张紧轮调节板产生右移，皮带张力逐渐增大，调整至张力适度；
- (3)皮带经过一段时期使用后，会产生少许伸长现象，此时应对皮带张力重新调整。



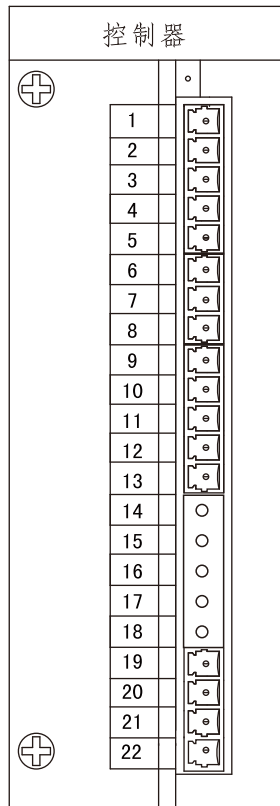
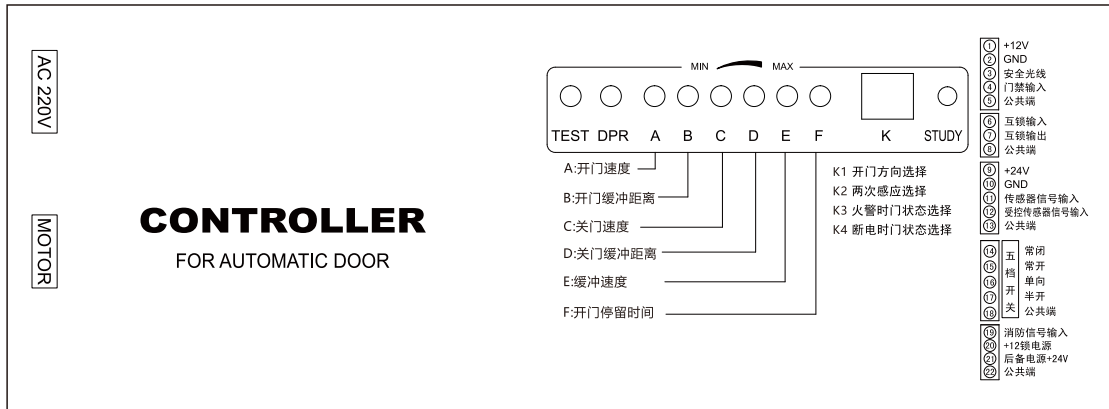
电气连接

控制器、电机装置、接线端子装置的连接。

注意：所有连接线操作均应在断电情况下进行。



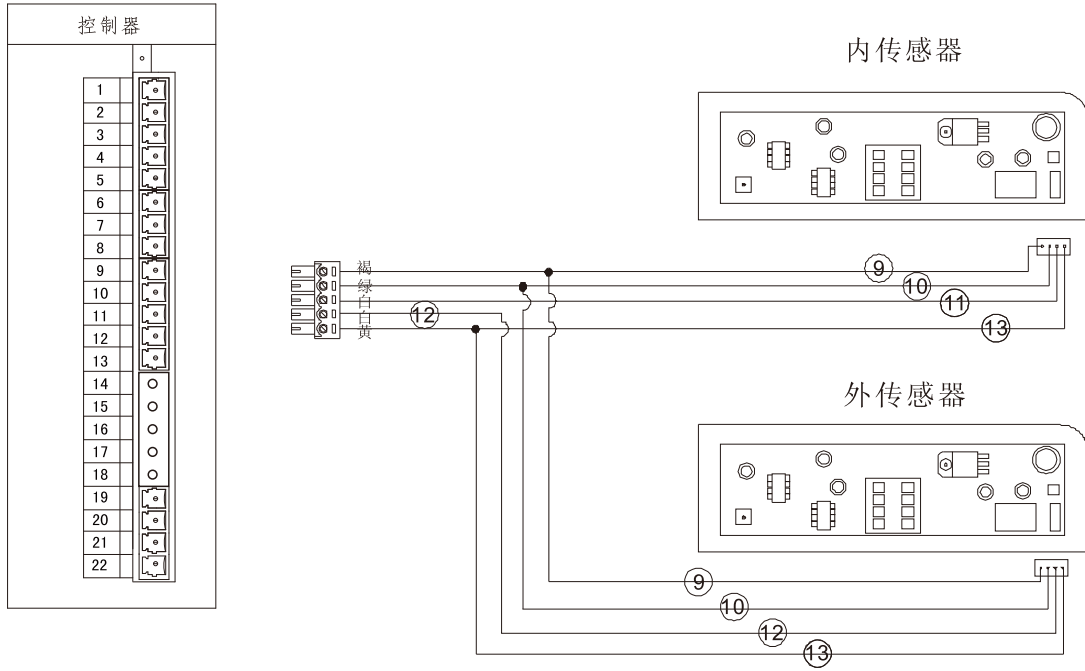
控制器与接线端子的介绍



- 1、+12V
- 2、GND
- 3、安全光线
- 4、门禁输入
- 5、公共端
- 6、互锁输入
- 7、互锁输出
- 8、公共端
- 9、+24V
- 10、GND
- 11、传感器信号输入
- 12、受控传感器信号输入
- 13、公共端
- 14、五档开关-常闭
- 15、五档开关-常开
- 16、五档开关-单向
- 17、五档开关-半开
- 18、五档开关-公共端
- 19、消防信号输入
- 20、+12V锁电源
- 21、后备电源+24V
- 22、公共端

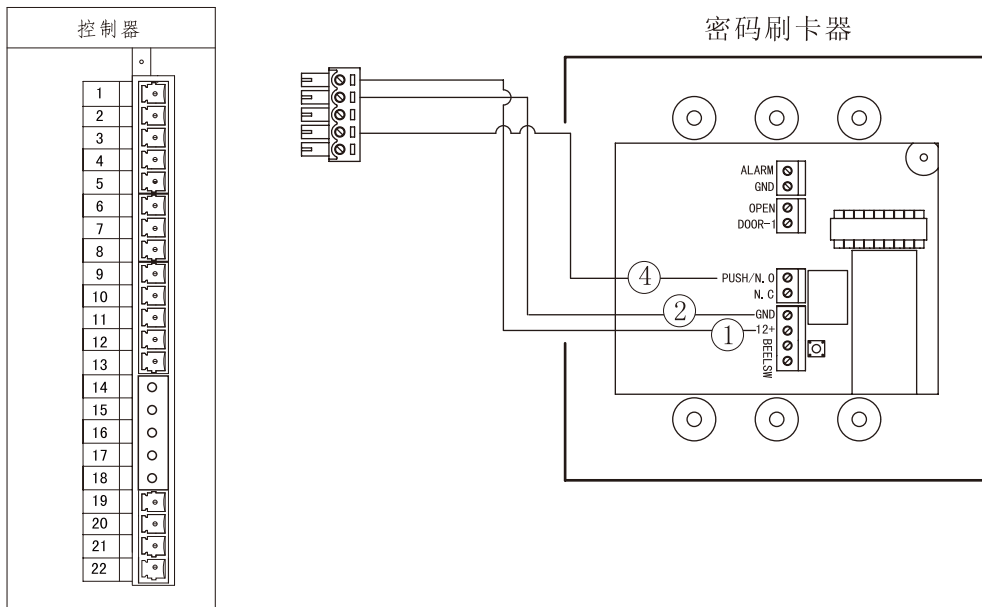
传感器的连接

注意：遥控器上锁时，传感器信号将被屏蔽。



门禁刷卡器（选配件）的连接

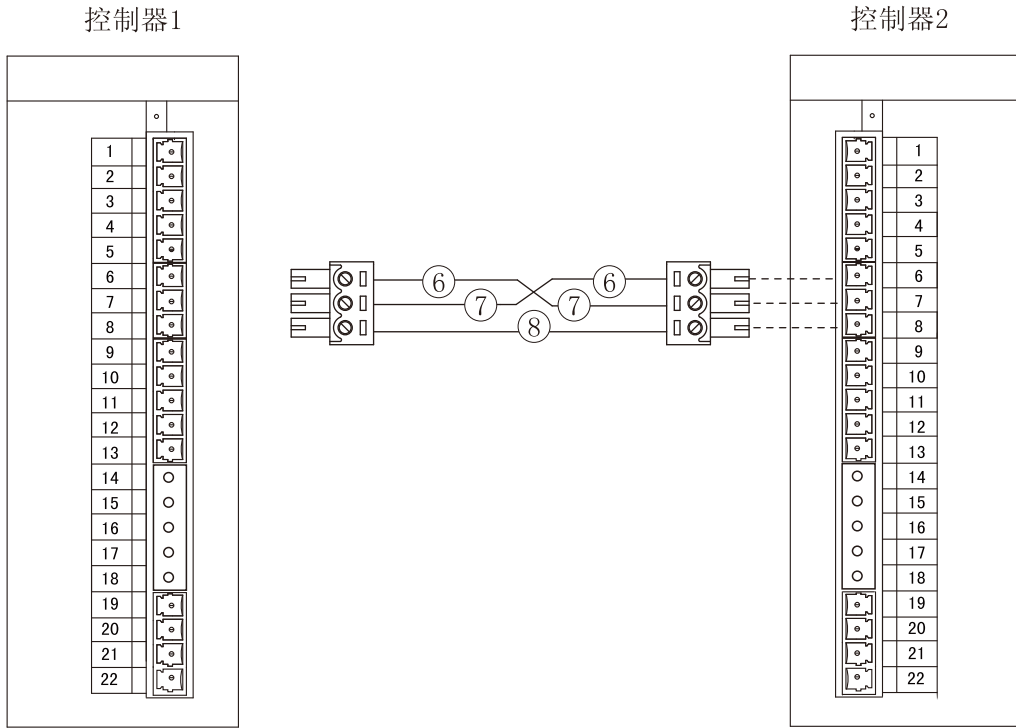
- 1、所有接线操作应在断电情况下进行。
- 2、接门禁刷卡器要区分正负极。
- 3、请使用无源输出的刷卡器，如有源输出刷卡器请改为无源输出。



注意：如果门禁功率大于2.4W，需要从外界提供12V直流电源，切不可从自动门控制器系统取12V电源，负载过大时会导致控制器损坏。

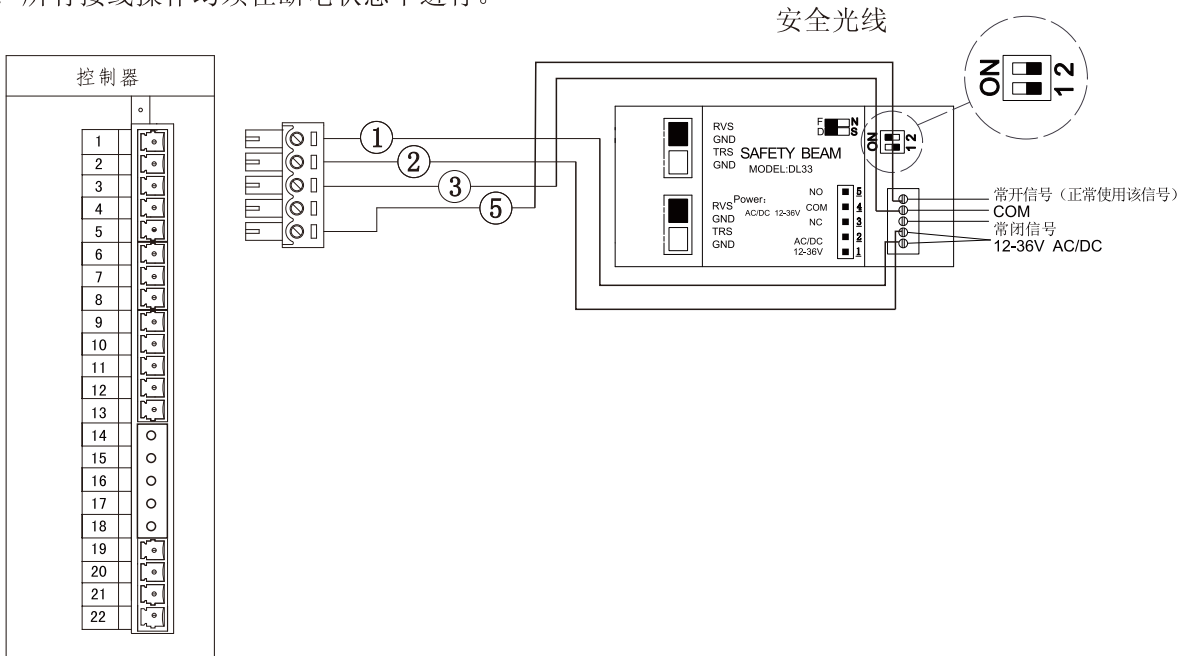
双门互锁连接

双门互锁接线图



安全光线（选配件）的连接

注意：所有接线操作均须在断电状态下进行。

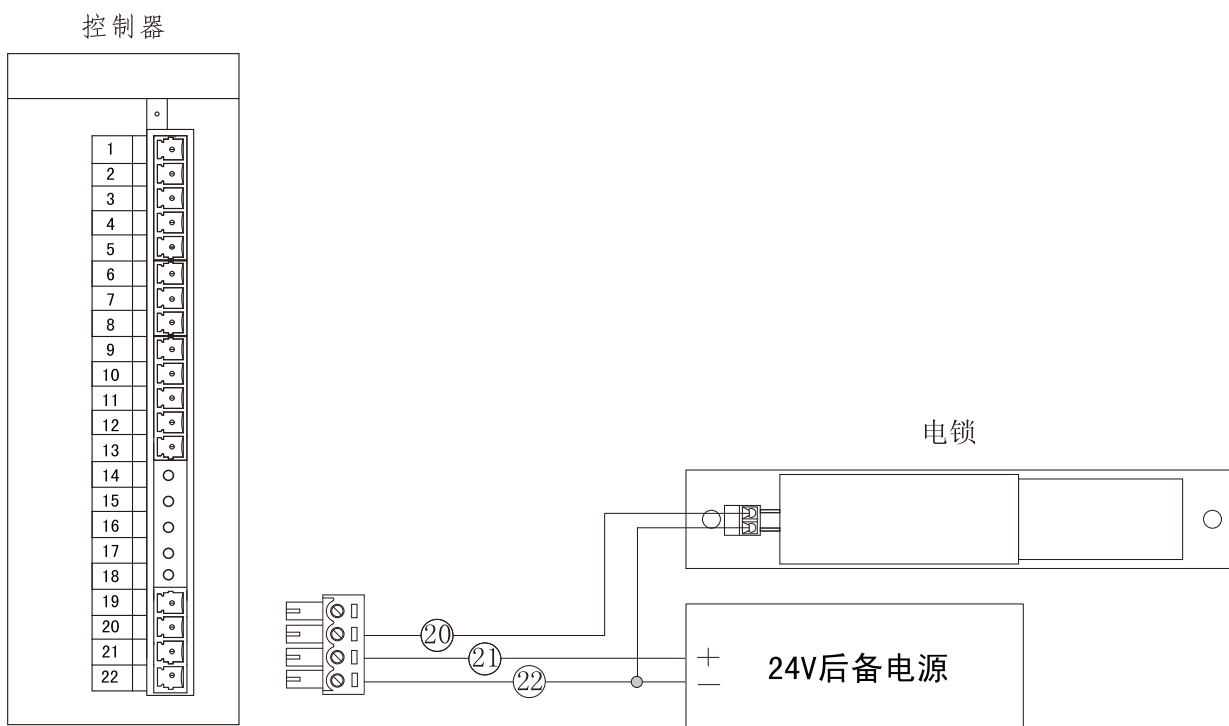


后备电源与电锁（选配件）的连接

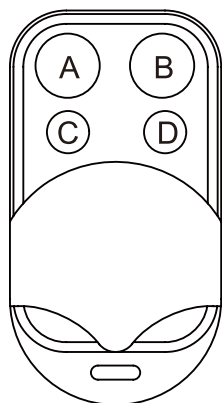
注意：所有接线操作须在断电状态下进行。

电锁工作电流小于200mA，启动电流小于200mA。

接后备电源时须区分正负极，具体操作如下图。



遥控器说明

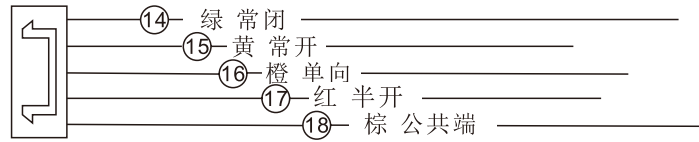
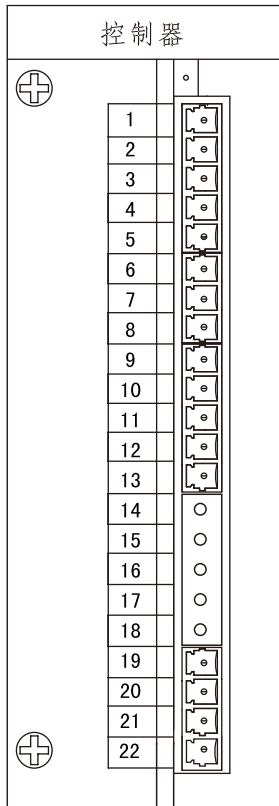


- A 锁门 • 门关闭后，电锁通电上锁，传感器信号被切断。
- B 常开 • 门将打开，保持常开状态。
- C 半开 • 门在完全关闭状态下，按此按键，开门时门运行50%行程。
- D 自动 • 按此按键，取消A、B、C设定的功能。

遥控器与遥控器对码说明：

1. 清空：长按“STUDY”按钮，直到听不到蜂鸣器声音，松开按钮
2. 对码：长按“STUDY”按钮，蜂鸣器鸣叫。这时按下遥控器上任意按键，蜂鸣器停止鸣叫，说明对码成功。

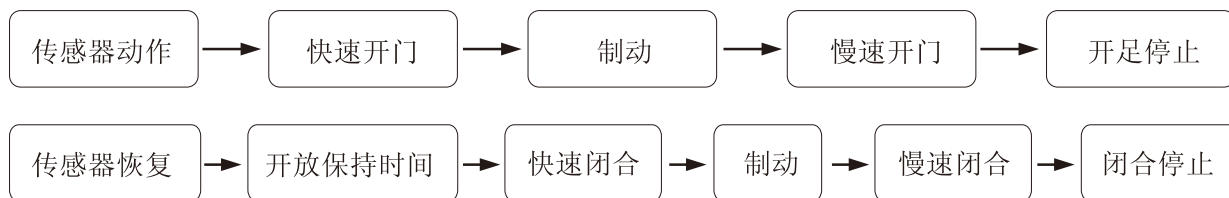
五档开关接线端口介绍



五档开关设定为单向状态时,受控传感器信号失效。

动作过程说明

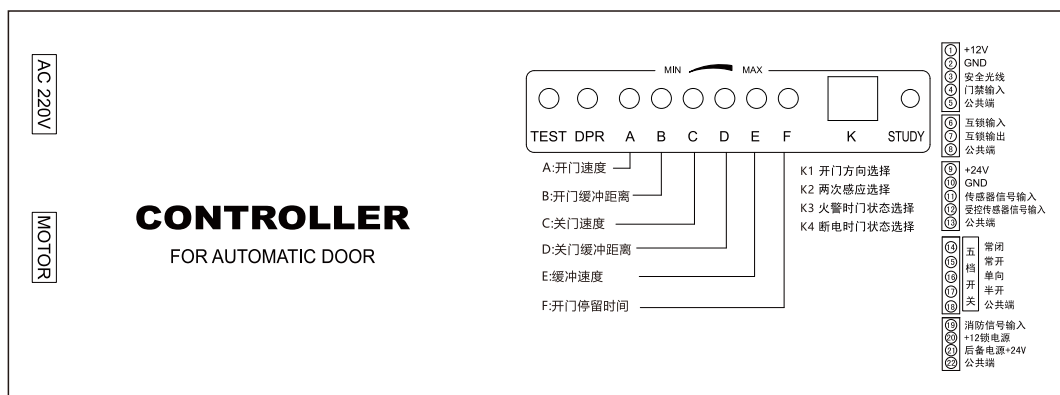
- 1、接通电源，门扇朝关闭方向低速运行，遇到关门止动器，确认行程后等待开启信号
- 2、正常运转时门扇按下规律运行。



注意：当使用电子锁时，多功能控制器（选购件）可选择多种设定方式，根据不同需要选择出入方式。

开启和关闭参数的调整

◎ 控制装置各部分名称和功能



TEST：按一下完成一次开门动作，用于安装时测试各个参数是否合适。

DRP：通电时该灯长亮。

K1：门机通电前，先手动将门推到打开位置。通电，如果门体向关门方向扫描运行，请保持K1的位置不变；反之，将K1拨到相反方向

K2：两次感应选择：置下门扇完全打开后，停留几秒，自动关闭；置上：门扇不会自动关闭，只有接收到感应信号后关闭。

K3：火警时门状态选择：置下，接收到火警信息，门扇保持打开状态；置上则呈关闭状态。

K4：后备电源工作方式选择：置下，停电时后备电源给门机提供电源，供门体正常工作；置上，后备电源给门机提供电源，供门体打开，并使门体保持打开状态。

A：逆时针旋转减小开门速度，顺时针增大。

B：逆时针旋转减小开门缓行距离，顺时针增大。

C：逆时针旋转减小关门速度，顺时针增大。

D：逆时针旋转减小关门缓行距离，顺时针增大。

E：逆时针旋转减小缓行速度，顺时针增大。

F：逆时针旋转减小开门延时，顺时针增大。

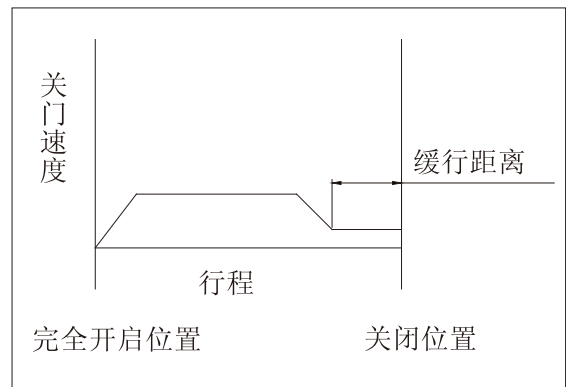
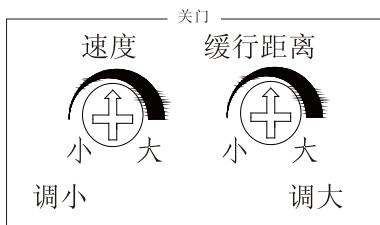
开启和关闭参数的调整

◎ 门机通电前

- 1、手动推动门扇，观察阻力。如果不顺畅，或者出现噪音，请检查机械装置。
- 2、将门体推到完全打开的位置。
- 3、根据要求拨动功能开关K2 K3 K4。

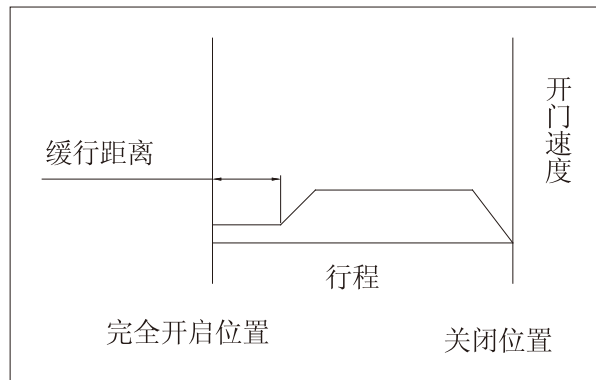
◎ 机组通电后

- 1、观察门体的运行方向。如果门体朝关门方向运行，保持功能开关K1的位置；反之，给门机断电，然后将K1拨到向反方向，等待10秒后送电。
- 2、调节门闭合运行的参数。



注意：关门速度不应过大，防止夹人；缓行距离不能太小，防止撞门；缓行速度不能太小，防止门合不拢

- 3、调节门开启运行的参数。

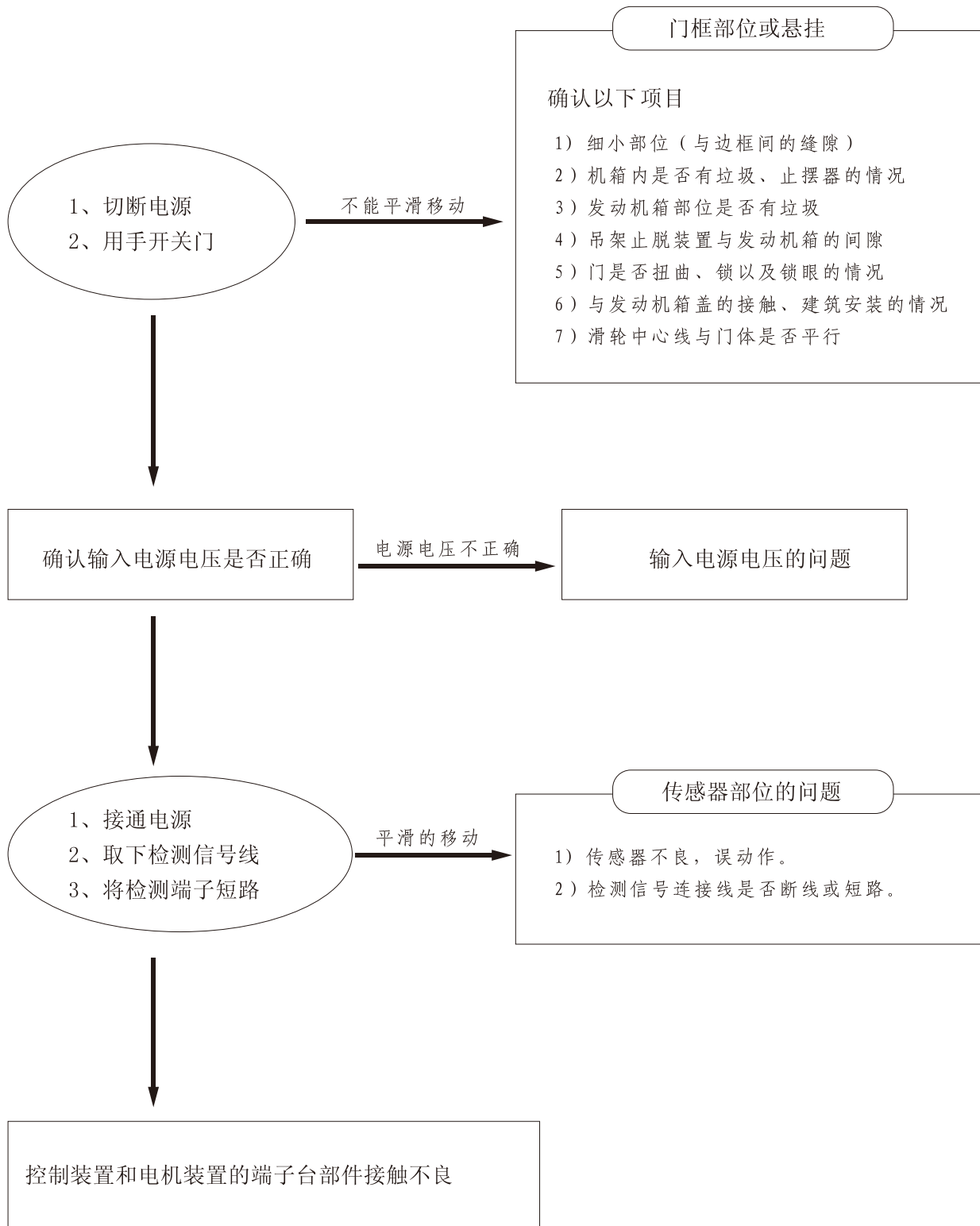


注意：开门速度应稍快，便于人员快速通过；缓行距离不能太小，防止撞门；缓行速度不能太小，防止门开不到底

- 4、调节门开放时间。



故障排除



故障排除(续)

故障情况	原因	确认事项	处理
开门关时不流畅	<ul style="list-style-type: none"> ● 开启或关闭速度设定太慢 ● 缓行距离设定值太大，直观感觉不流畅 ● 关门时有人碰到门扇，造成异常模式 ● 行走阻力太大 	<p>确认开闭的速度快慢</p> <p>缓行距离的大小</p> <p>切断电源、用手开门</p> <p>确认发动机箱内有无垃圾</p> <p>确认是否由于止摆器的破损或松动使其接触到导道和锁眼</p> <p>确认是否有障碍物</p>	<p>调整快慢</p> <p>调整大小</p> <p>通过人的出入等使传感器工作，让门暂时关闭</p> <p>清除垃圾</p> <p>将锁固定好</p> <p>正确安装止摆器</p> <p>清除障碍物</p>
门扇过紧	<ul style="list-style-type: none"> ● 缓行速度过快 ● 缓行速度太小 		<p>设定慢速</p> <p>增加缓行速度</p>
门不操作	<ul style="list-style-type: none"> ● 电源未接通 ● 门被锁 ● 导轨内有垃圾 ● 电气连接接触不良 ● 双门互锁方式 ● 阻力过大、自动门处于保护状态 ● 控制器缓冲速度设定值太低 	<p>查看断路器、电机装置的电源开关</p> <p>确认门是否被锁上</p> <p>关电源确认门是否平滑移动</p> <p>连接器出现问题</p>	<p>接通电源</p> <p>打开门锁</p> <p>清理垃圾</p> <p>检查连接器，使其接触良好</p> <p>等待另一扇门关闭</p> <p>断电后检查门阻力</p> <p>顺时针方向旋转缓冲速度(E)，幅度太大容易发生撞门现象</p>
门无法全开	<ul style="list-style-type: none"> ● 处于半开模式 ● 缓冲速度过小 	<p>确认全半开模式</p>	<p>切换到全开模式</p> <p>顺时针方向旋转缓冲速度(E)</p>

故障排除(续)

故障情况	原因	确认事项	处理
门不关闭	<ul style="list-style-type: none"> ● 传感器持续工作 ● 辅助光线感应器持续工作 ● 检测信号线短路 	<p>检测范围内有引起误动作物品</p> <p>检测范围内无引起误动作物品</p> <p>确认受光器是否有脏物</p> <p>光轴是否偏离</p> <p>确认拆下从端子台过来的控制信号线后门扇是否关闭</p>	<p>清除造成误动作的物品</p> <p>更换传感器</p> <p>清除受光器内的脏物</p> <p>调整光轴</p> <p>调换信号线</p>
自开自关	<ul style="list-style-type: none"> ● 传感器误动作 检测区内是否有移动物体 门附近有发出强烈电波 与其他传感器的检测区重叠 检测区内有日光灯 传感器不良 	<p>检查</p> <p>检查</p> <p>检查</p> <p>检查</p> <p>传感器有反跳现象</p>	<p>将移动物体从检测移开</p> <p>将发出强烈电波的机械移开</p> <p>转换防干扰开关</p> <p>将日光灯从检测区内移开</p> <p>更换传感器</p>
门相撞厉害	<ul style="list-style-type: none"> ● 有明显减速，但撞力过大 ● 皮带过松 ● 开门无减速 ● 关门无减速 		<p>逆时针方向缓慢旋转旋钮(E)</p> <p>调节皮带张紧力</p> <p>顺时针方向旋转开门缓行距离(B)</p> <p>顺时针方向旋转关门缓行距离(D)</p>