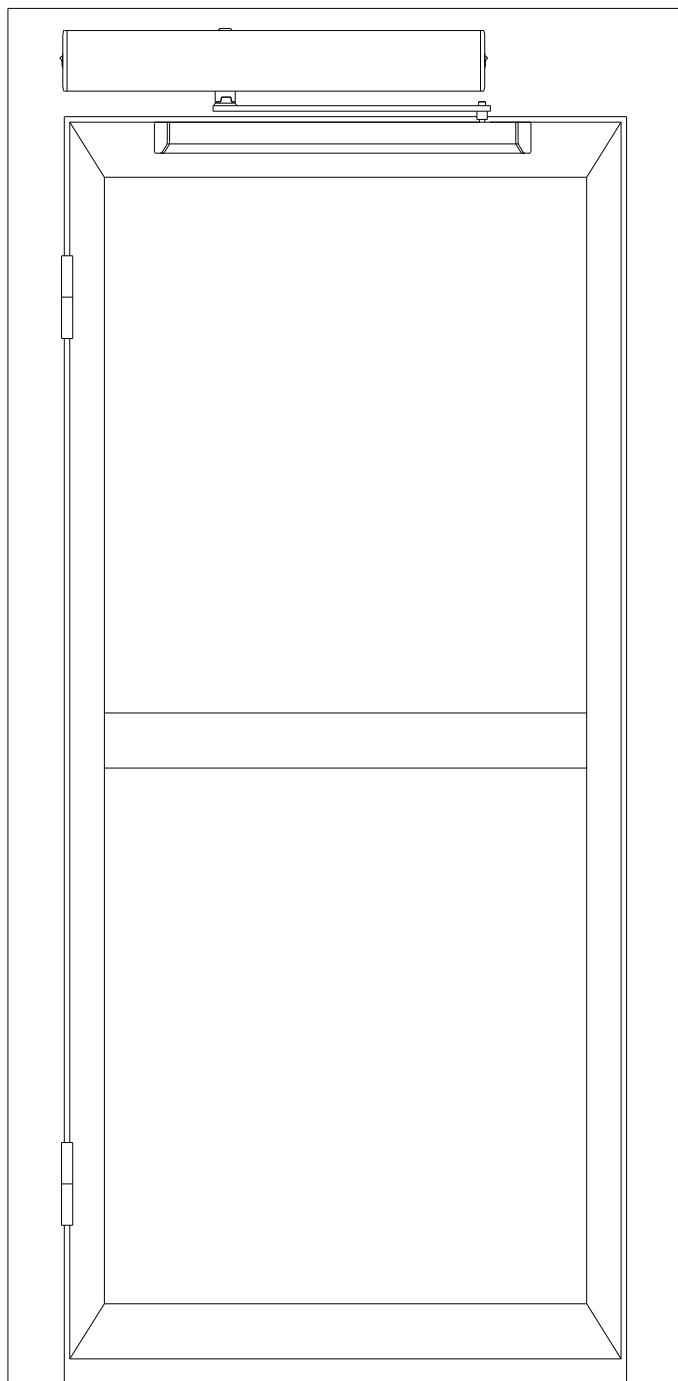


自动平开门用户手册

重型平开门

DSW165



CONTENTS目录

| | |
|--------------|-------|
| ◆ 手册概述 | 01 |
| ◆ 技术参数 | 02 |
| ◆ 部件说明 | 03-04 |
| ◆ 机械安装 | 05-10 |
| ◆ 调试说明 | 11-15 |

第一章 手册概述

警告

谨防、触电、火灾

- ★ 在施工或调整时，请确实遵照施工手册实行。
- ★ 绝对不可将各零件予以分解、改造或修理。
- ★ AC220V输入电源时，请务必连接地线。
- ★ 施工时务必切断电源。

谨防受伤、故障

- ★ 在动作中，请勿切断电源
- ★ 有人或故障物存在时不可打开电源。
- ★ 手动时（停电时）请注意勿压到手指。
- ★ 当断电时请检查/校正门的移动是否在正常范围内（手动）

DC24V输出为感应器专用电源（其他电源请勿使用）。



注意事项：

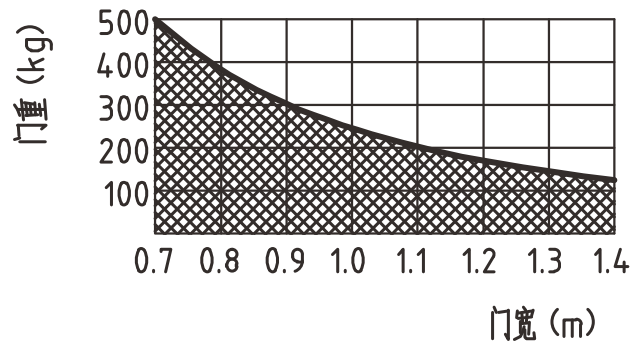
本机械装置安装之前，请务必先详细阅读说明书，在充分理解之后再做正确之安装作业。
(如未依本说明书安装而发生故障，一切责任自负)。

第二章 技术参数

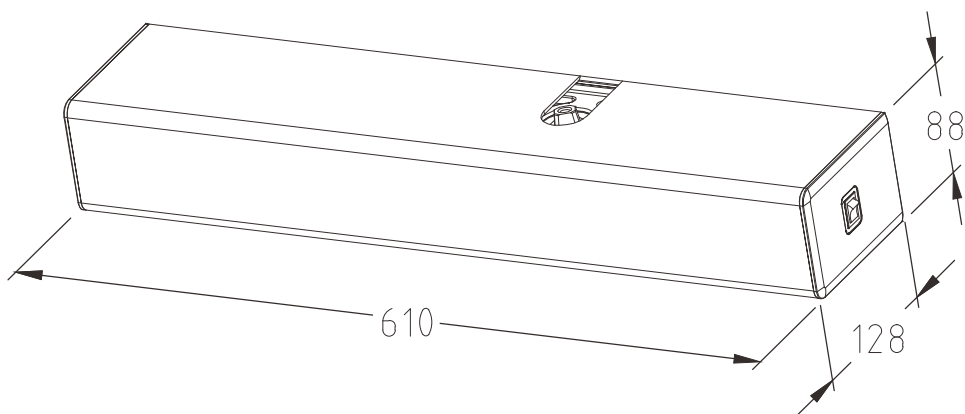
一、技术参数

| | |
|------------|----------------------|
| 电源: | 220VAC ±10%, 50/60Hz |
| 功耗: | 100W (max) |
| 驱动单元: | 24V直流电机 |
| 防挤压装置: | 标准 |
| 开启角度: | 80° -100° |
| 开门时间 (速度): | 3-7秒可调 |
| 关门时间 (速度): | 3-7秒可调 |
| 打开保持时间: | 0.5-30秒可调 |
| 驱动臂: | 拉臂、推臂 |
| 环境温度: | -20° C-50° C |
| 相对湿度: | ≤85% |

二、适合门宽及门重

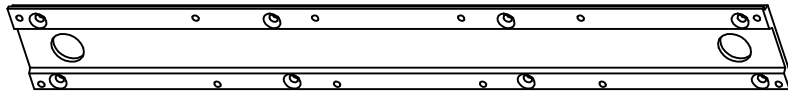


三、机组尺寸

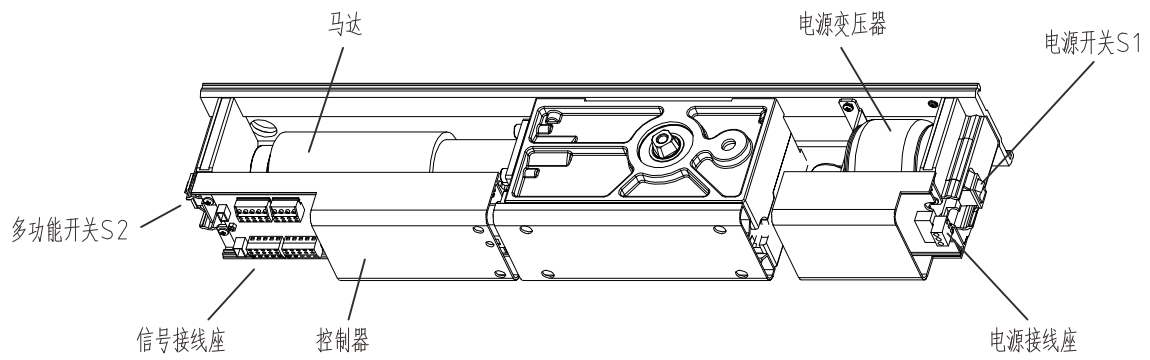


第三章 部件说明

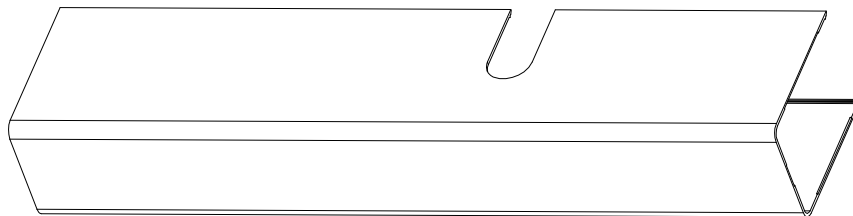
部件说明(-)



底板

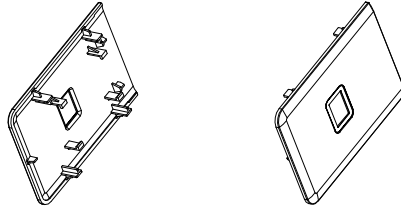


驱动装置

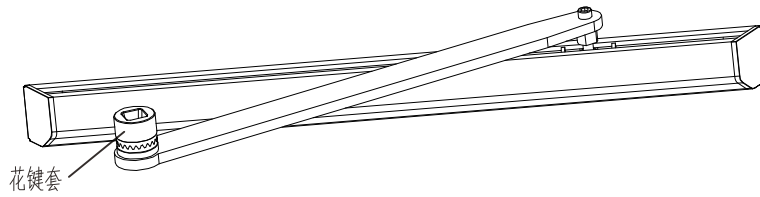


罩壳

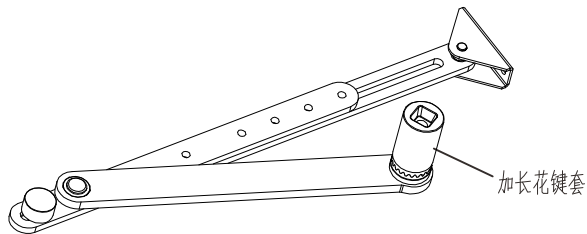
部件说明(二)



端盖 (2只)



拉臂 (拉臂、推臂 二选一)



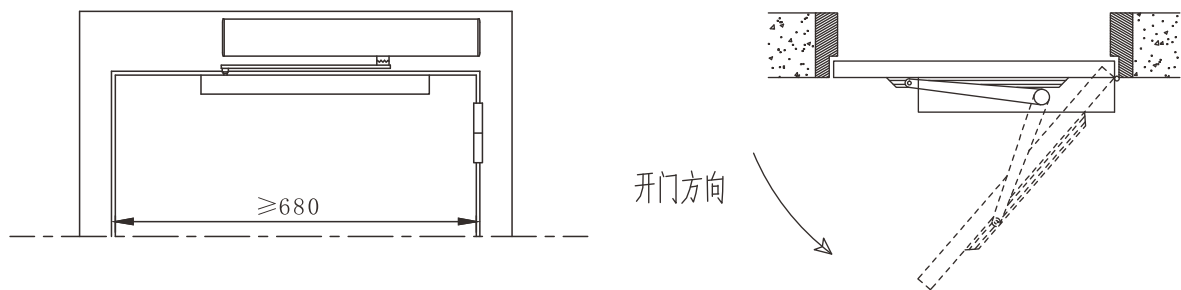
推臂 (拉臂、推臂 二选一)

第四章 机械安装

一、拉臂、推臂的应用场合

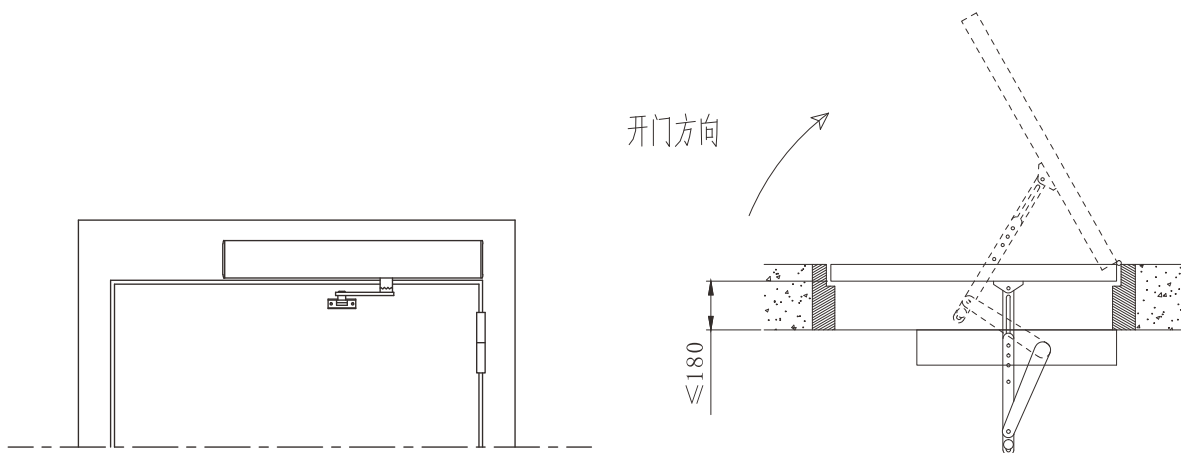
拉臂式安装（以右装为例）：

适用于门扇向里开的情况（驱动装置在里面）门扇宽度应不小于680mm。



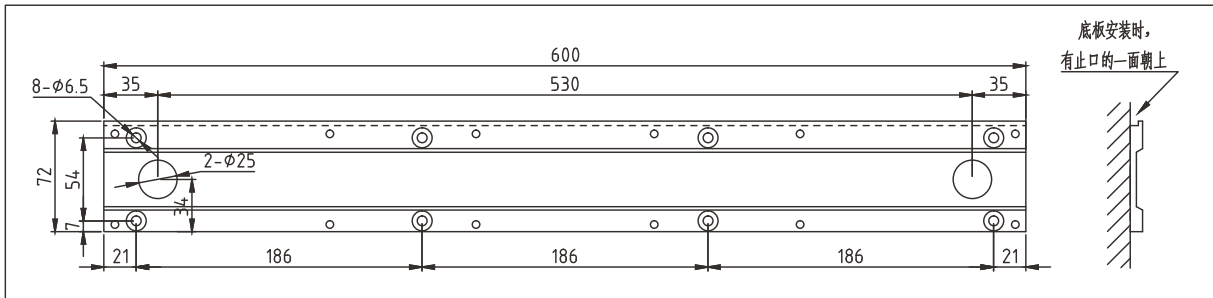
推臂式安装（以右装为例）：

适用于门扇向外开的情况（驱动装置在里面）门扇距墙面的深度差最大允许180mm。

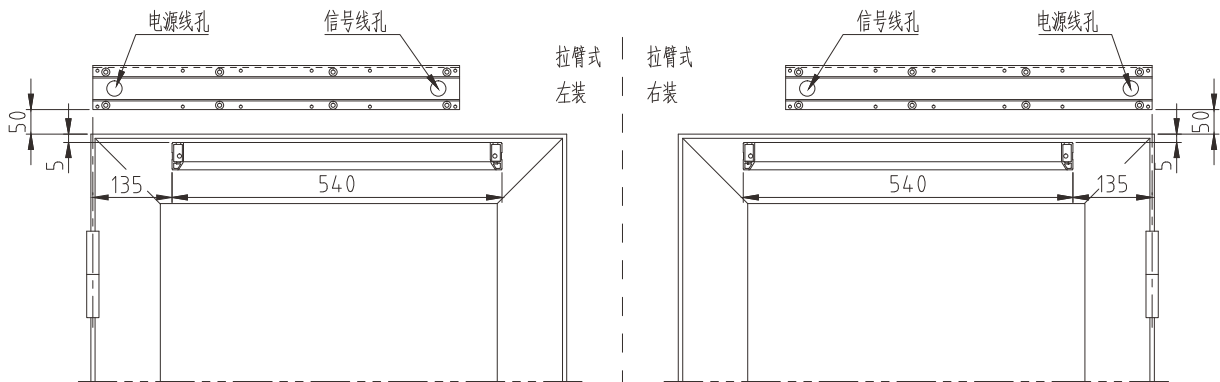


二、拉臂式安装的步骤

1、底板、导槽 安装

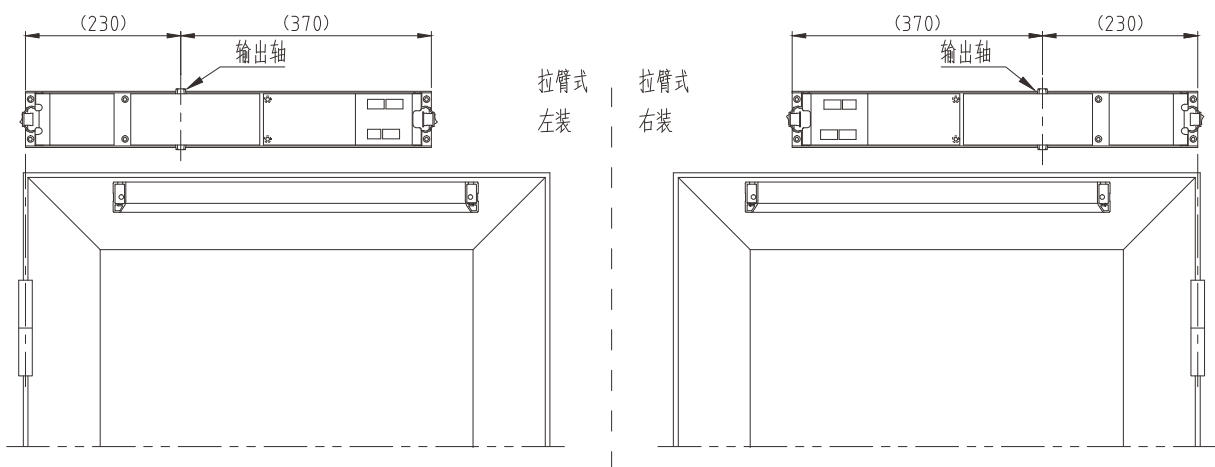
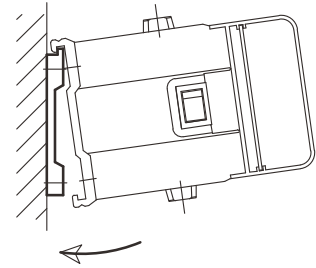


底板尺寸图



2、驱动装置安装

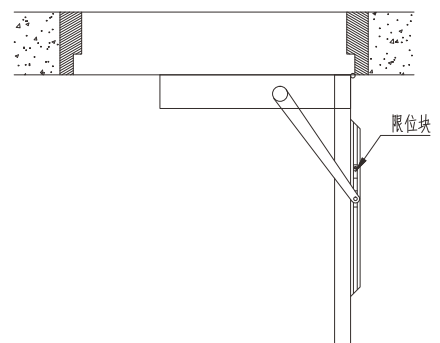
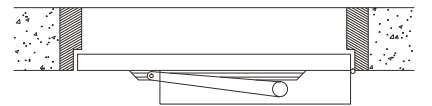
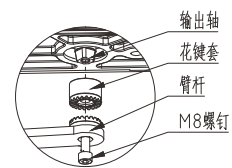
将驱动装置挂到底板上，并用8只M6*12螺钉紧固。



3、拉臂的安装

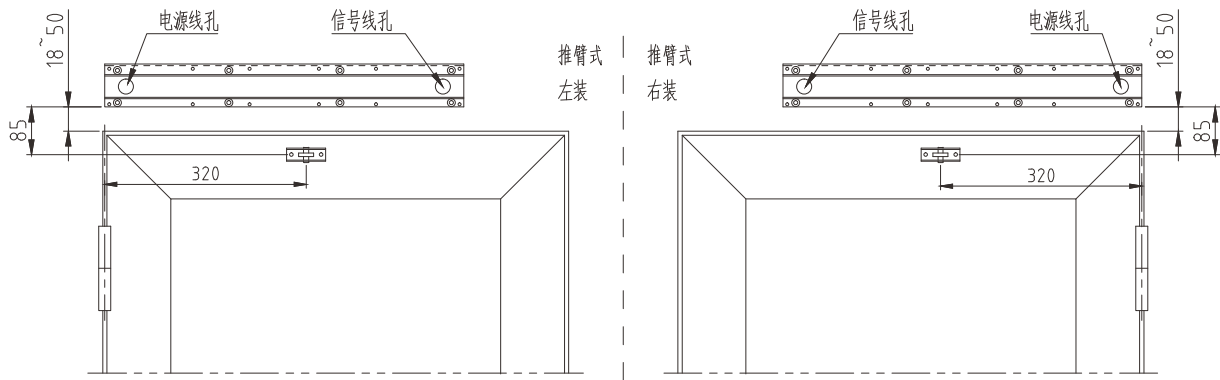
以右装为例，按图将花键套、臂杆与输出轴组合，旋入M8螺钉，旋紧力矩15N.m。

限位块的位置根据实际开门角度进行调整。



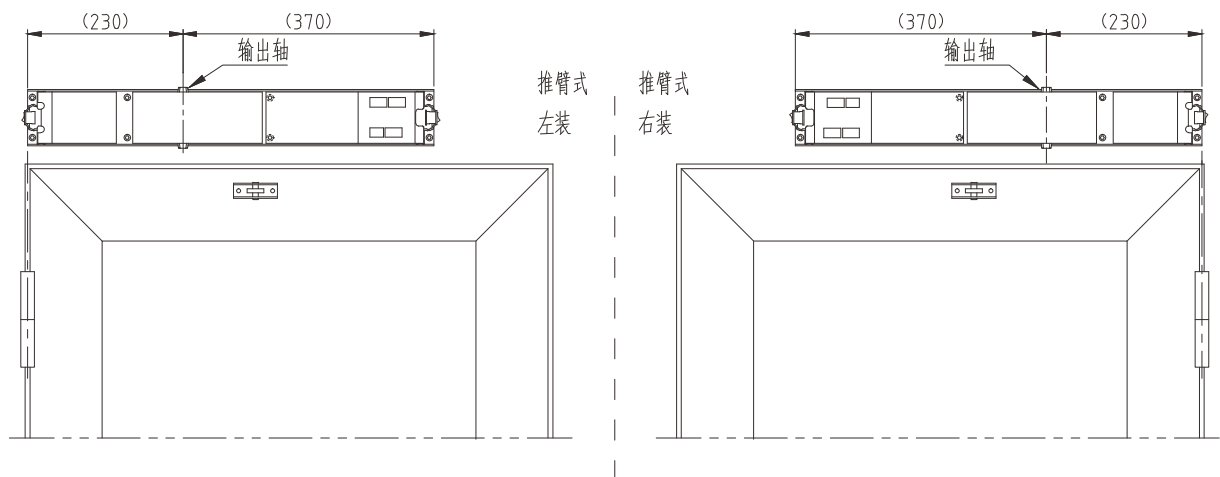
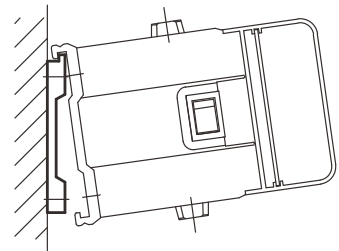
三、推臂式安装的步骤

1、底板、推臂固定座的安装 底板详细尺寸参见 P6 《底板尺寸图》。



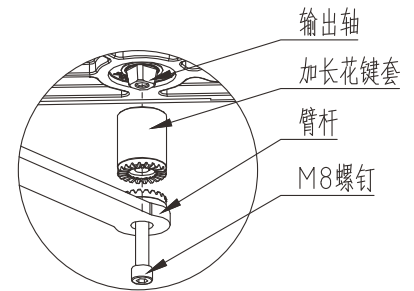
2、驱动装置安装

将驱动装置挂到底板上，并用8只M6*12螺钉紧固。

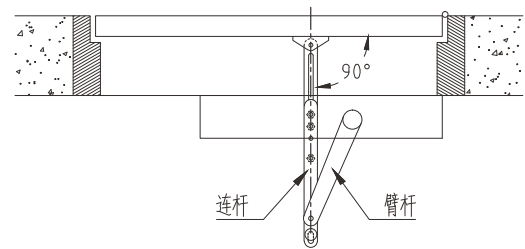


2、推臂的安装

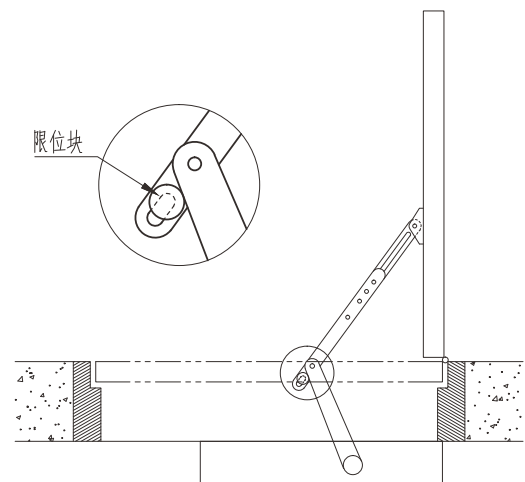
以右装为例，将花键套、臂杆与输出轴组合，旋入M8螺钉，旋紧力矩15N·m。



调整连杆长度，使其在关门位置时与门体垂直。

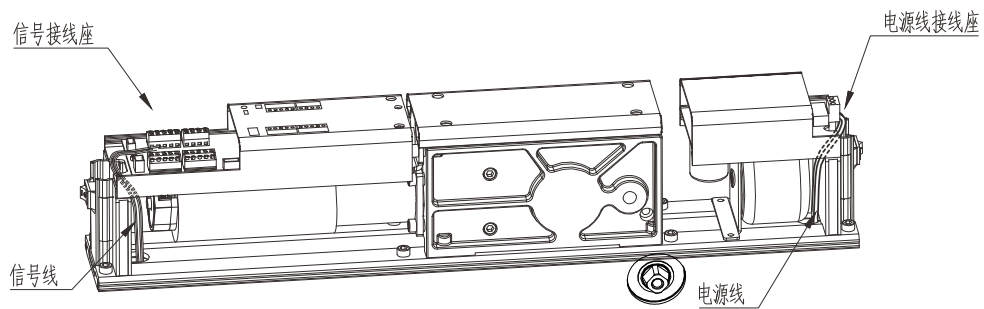


限位块的位置根据实际开门角度进行调整



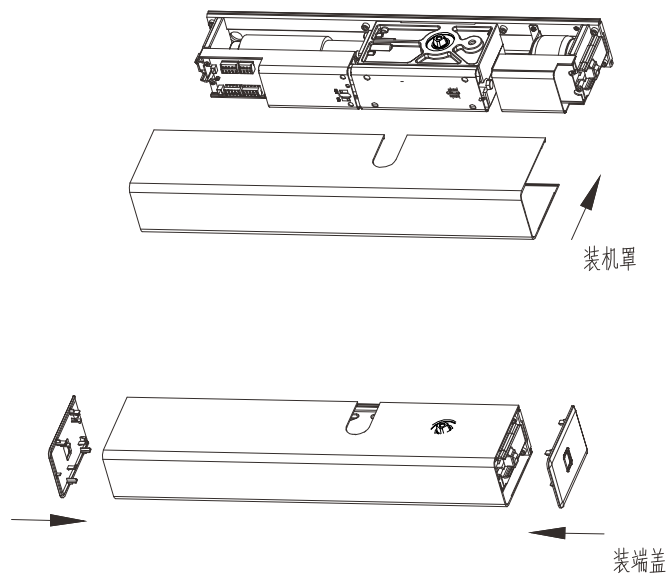
四、接线部分

电源线、信号线从图示位置穿过，接入各自的接线座。信号线的接线详见“第五章 调试说明”。



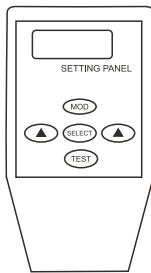
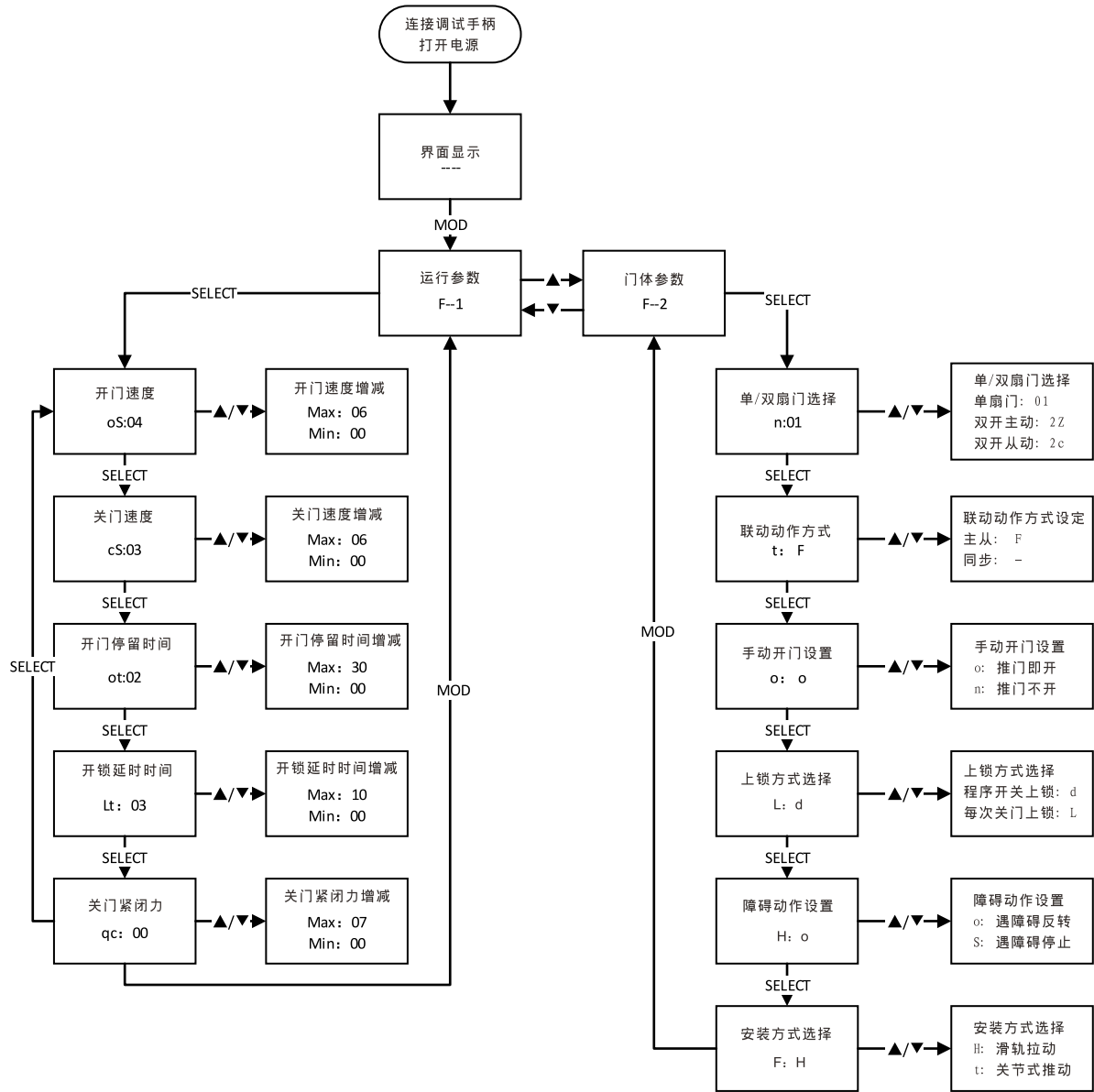
五、机罩及端盖的安装

在调试完成之后，装机罩及端盖。



第五章 调试说明

一、参数设置



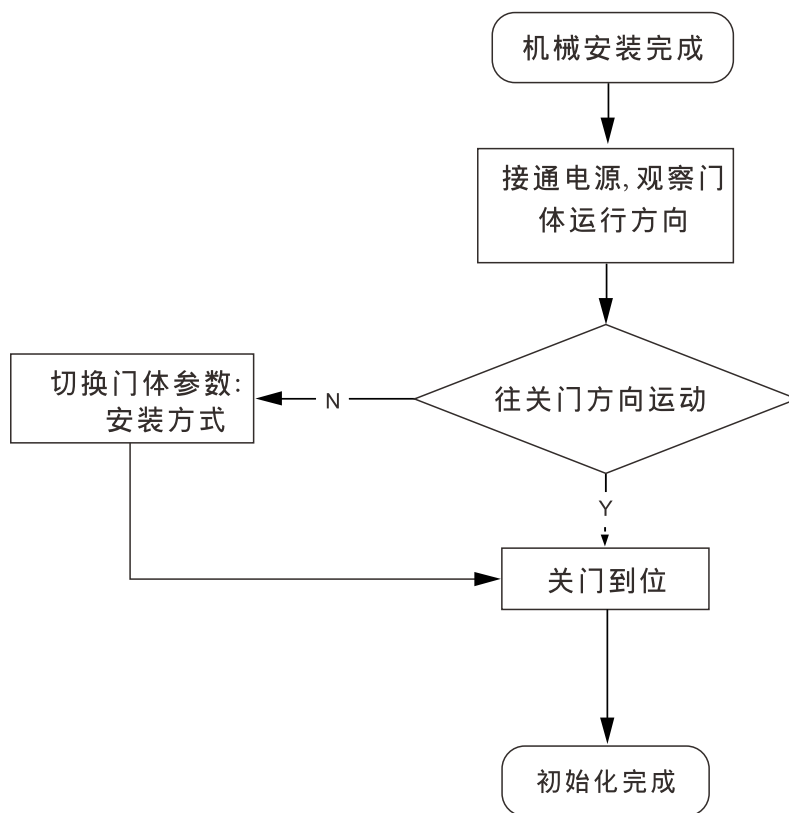
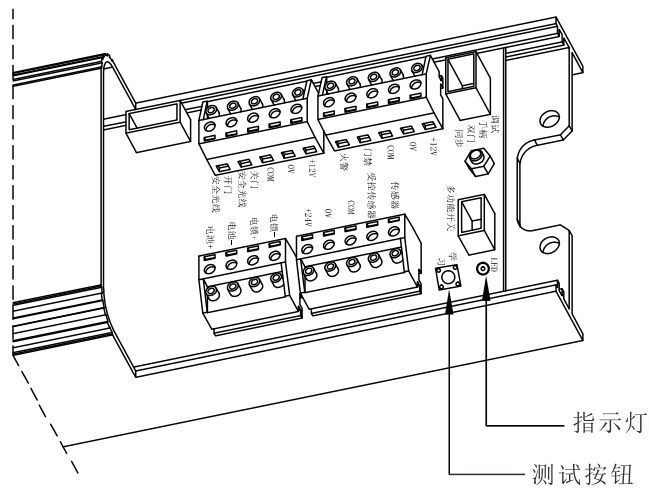
MOD: 按下MOD键进入菜单选择界面

▲/▼: 菜单切换, 参数增大/减小

SELECT: 确认

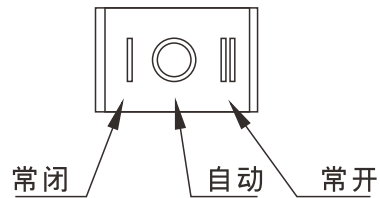
TEST: 测试, 参数设置完成后测试门体运行状况

二、初始化设置



三、模式设置

根据需要拨动多功能开关S2，使门体处于需要的状态。

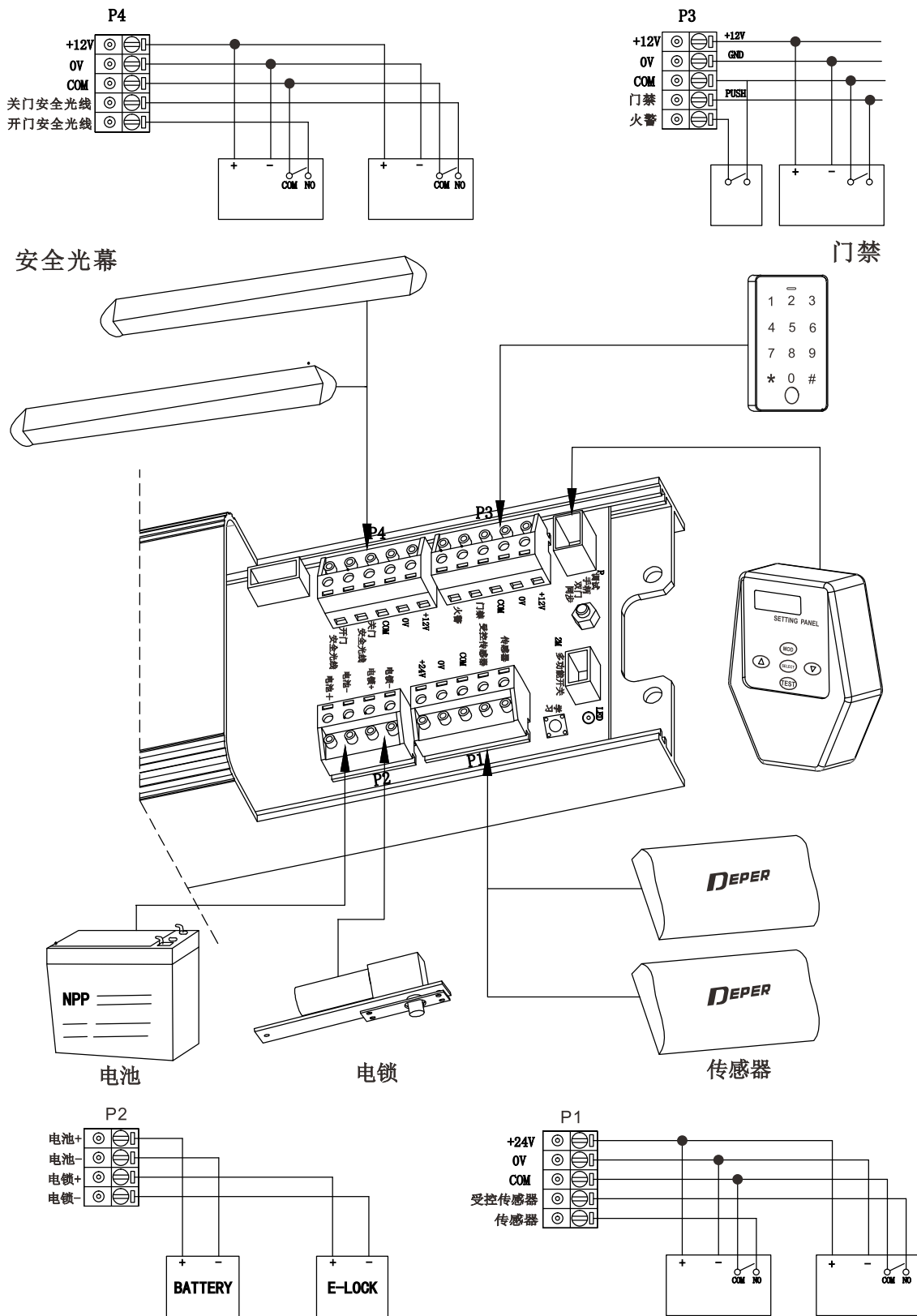


常闭：传感器信号失效，电锁自动上锁，但门禁信号有效。

常开：自动门保持全开状态。

自动：所有信号输入均有效。

四、电气连接



五、双门同步设置（选配）

