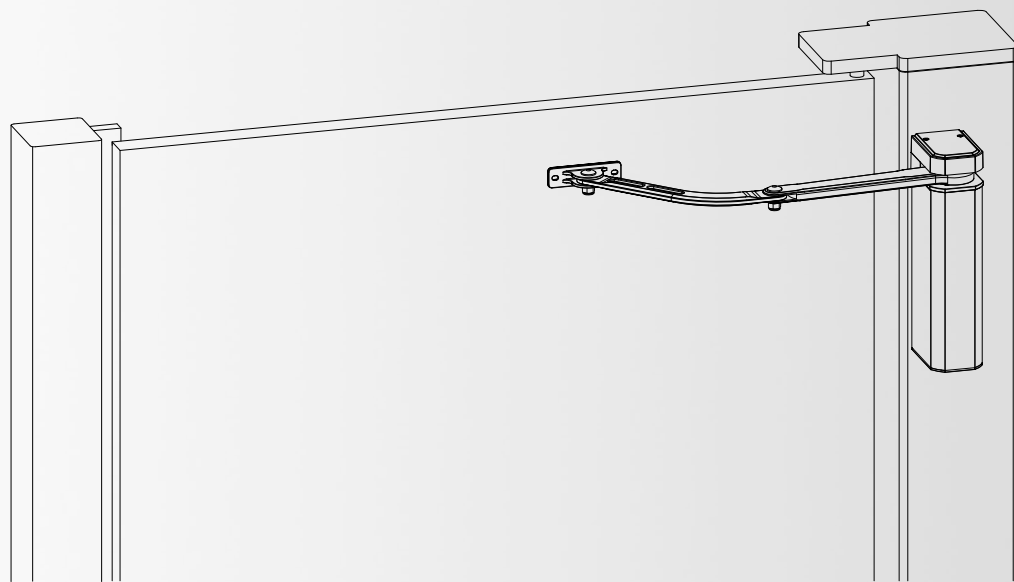


侧装自动开门机



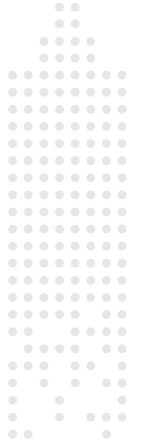
产品说明书
PRODUCT DESCRIPTION

目录

CATALOGUE

一、技术参数.....	01
二、应用场景.....	02
三、安装步骤.....	03-05
3.1 装底板	03
3.2 装主机	03
3.3 装曲杆	04
3.4 装罩壳及底盖	05
四、操作面板介绍	06
五、设备接线介绍	06
六、设备调试.....	07-09
6.1 开门方向.....	07
6.2 开门角度.....	07
6.3 遥控器配对.....	08
6.4 控制器参数表	09
七、故障代码	10

前言



谨防、触电、火灾

- ★ 在施工或调整时，请确实遵照施工手册实行。
- ★ 绝对不可将各零件予以分解、改造或修理。
- ★ AC220V输入电源时，请务必连接地线。
- ★ 施工时务必切断电源。

谨防受伤、故障

- ★ 在动作中，请勿切断电源
 - ★ 有人或故障物存在时不可打开电源。
 - ★ 手动时（停电时）请注意勿压到手指。
 - ★ 当断电时请检查/校正门的移动是否在正常范围内（手动）
- DC24V输出为感应器专用电源（其他电源请勿使用）。



注意事项：

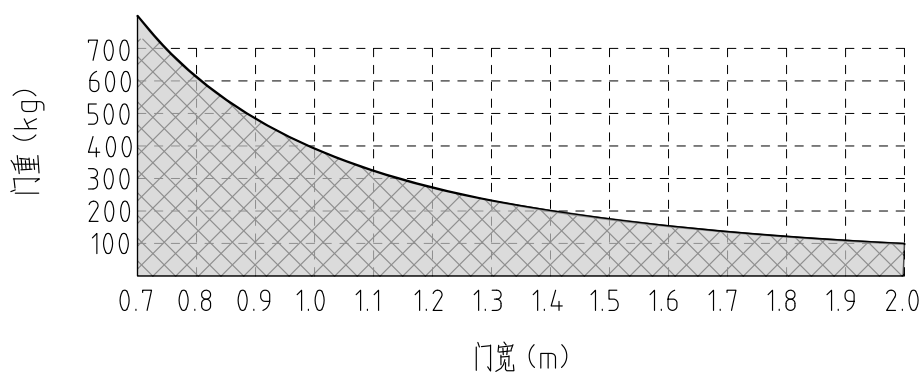
本机械装置安装之前，请务必先详细阅读说明书，在充分理解之后再做正确之安装作业。（如未依本说明书安装而发生故障，一切责任自负）。

01.

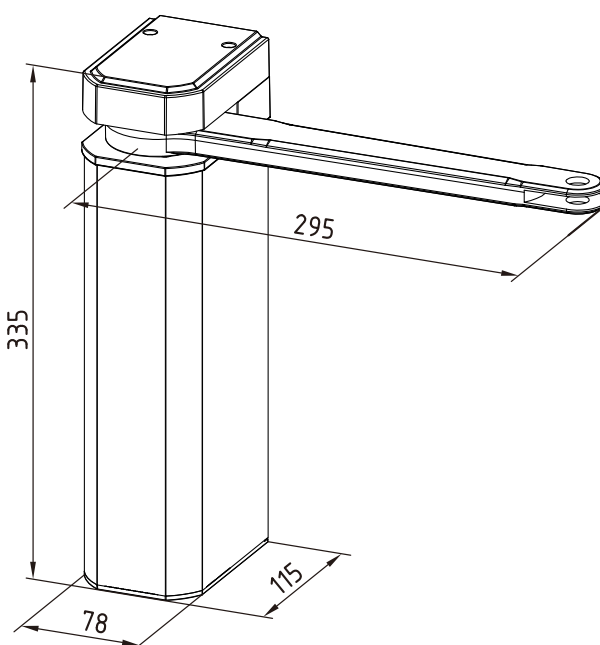
技术参数 Technical Parameters

电源	220VAC \pm 10%, 50/60Hz
功耗	100W(Max)(不含外设)
驱动单元	24V直流电机
开启角度	45°~100°可调
开门时间(速度)	3~7秒 可调
关门时间(速度)	3~7秒 可调
打开保持时间	0~60秒 可调
环境温度	-20°C~45°C
相对湿度	\leq 85%

适合门宽及门重



主机尺寸

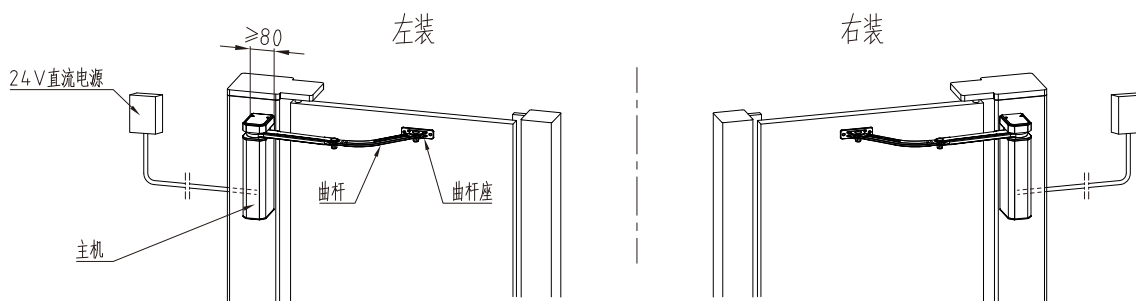


02.

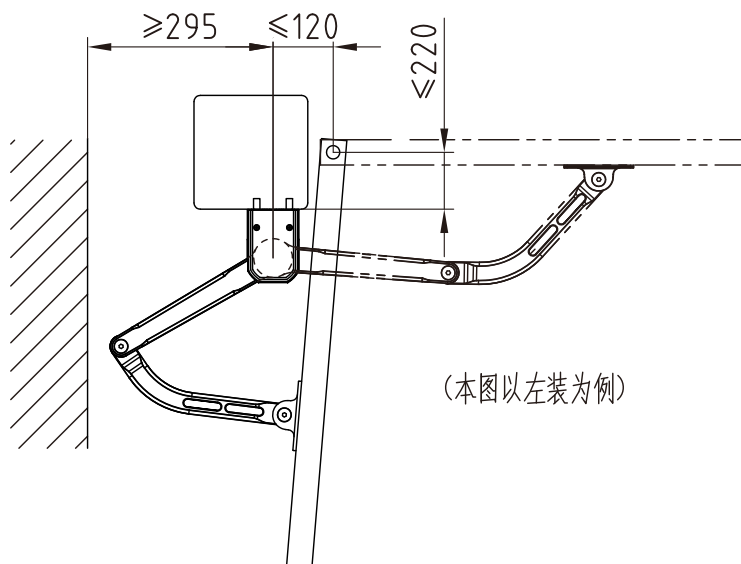
应用场景

Application Scenarios

本开门机为竖式安装，要求安装面为钢结构或混凝土结构，安装面宽度不小于80mm。

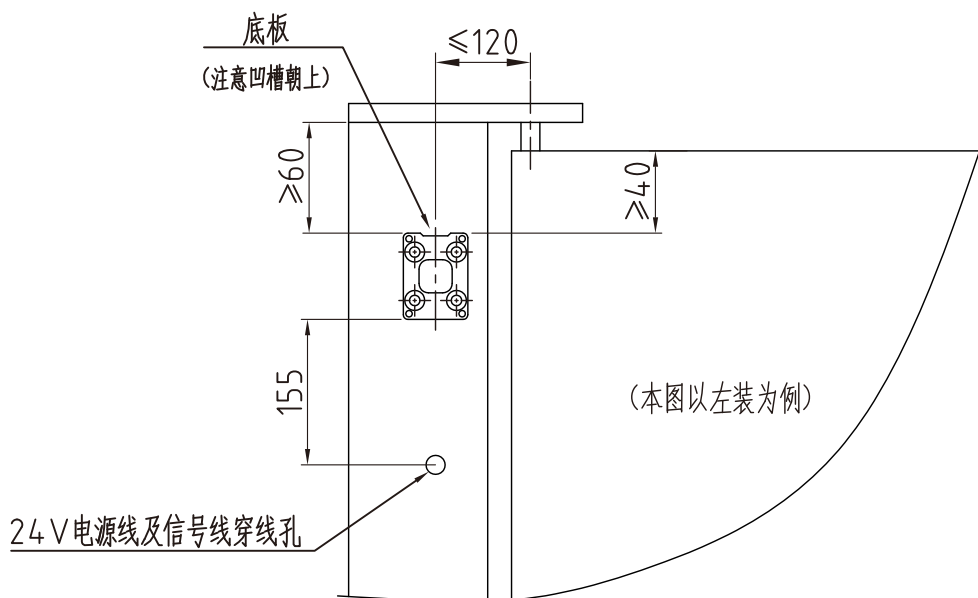


开门机的安装位置附近不可有影响臂杆运动的障碍物如墙体等，见图中尺寸： ≥ 295 。
开门机与门轴（门铰链）的相对位置，应满足图中的两处尺寸要求： ≤ 120 、 ≤ 220 。



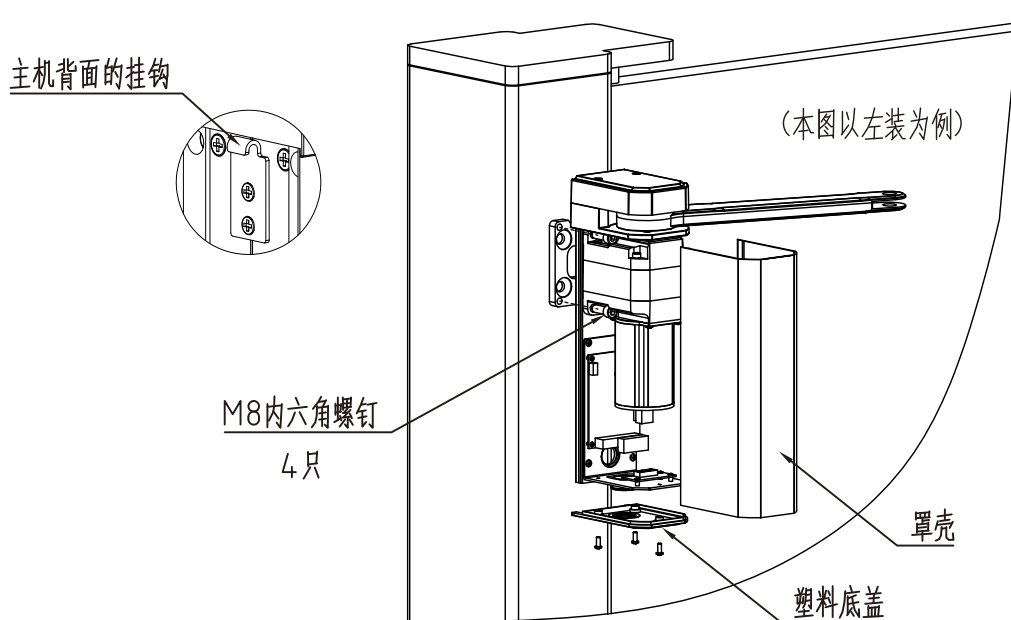
3.1 装底板

按图中的位置要求安装底板。安装面如为钢结构，需钻孔攻丝M10，用M10*20沉头螺钉固定；安装面如为混凝土结构，用M10膨胀螺栓固定。



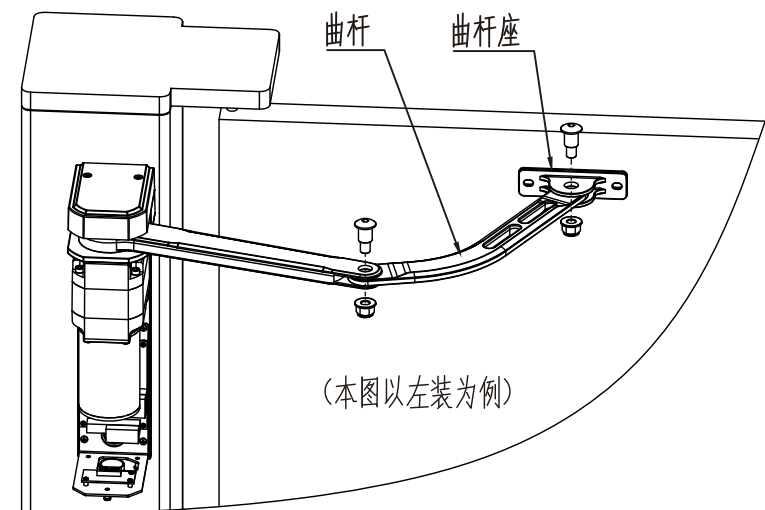
3.2 装主机

拆开塑料底盖，随后可将罩壳取下；
将主机挂在底板的凹槽内，用4只M8螺钉紧固。



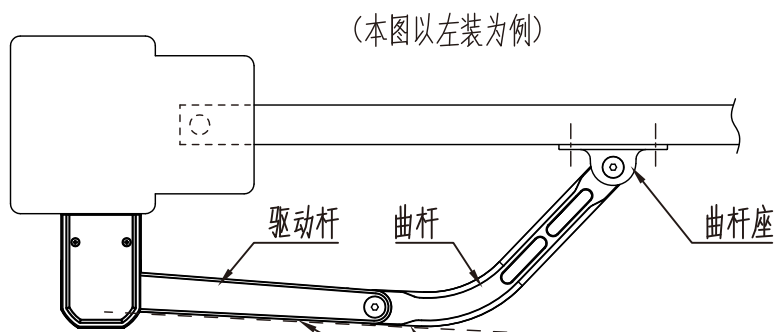
3.3 装曲杆

3.3.1 按图将曲杆、曲杆座用螺钉、螺母装在一起。

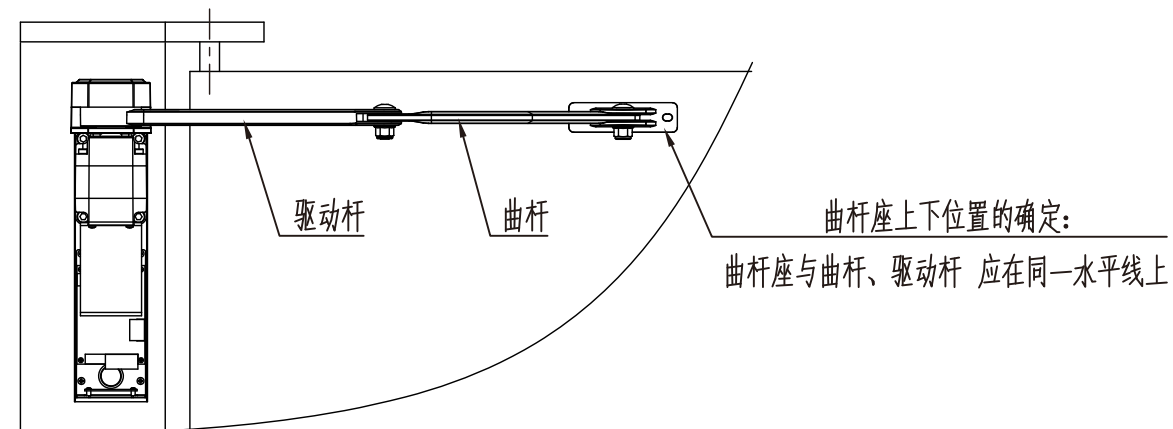


3.3.2 曲杆座在门体上的定位

按下图的方法，找准曲杆座的上下及左右位置，并打螺钉固定。如为钢质门，需钻孔攻丝M5。



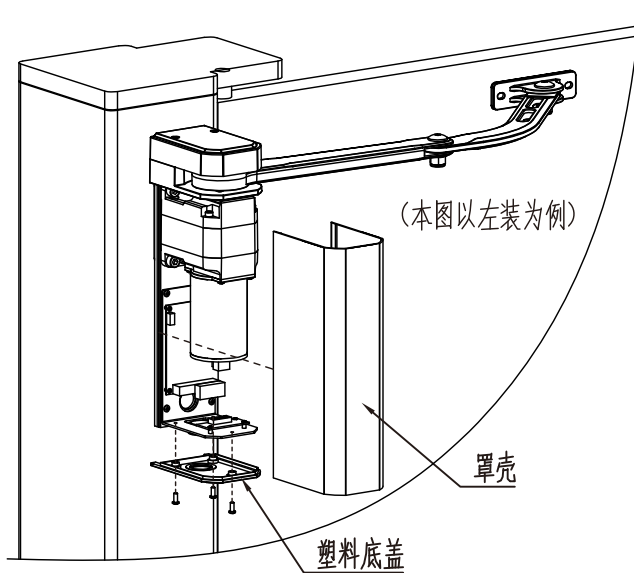
曲杆座左右位置的确定：先将门体置于关门位置；沿着门体表面左右移动曲杆座，使驱动杆和曲杆的这两个侧面重合



03. 安装步骤 Installation Steps

3.4 装罩壳及底盖

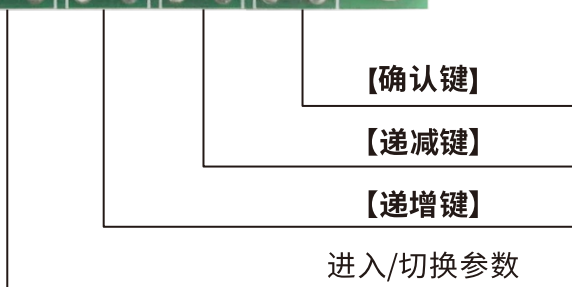
完成电气接线及调试后，依次装回罩壳及塑料底盖。



04.

操作面板介绍

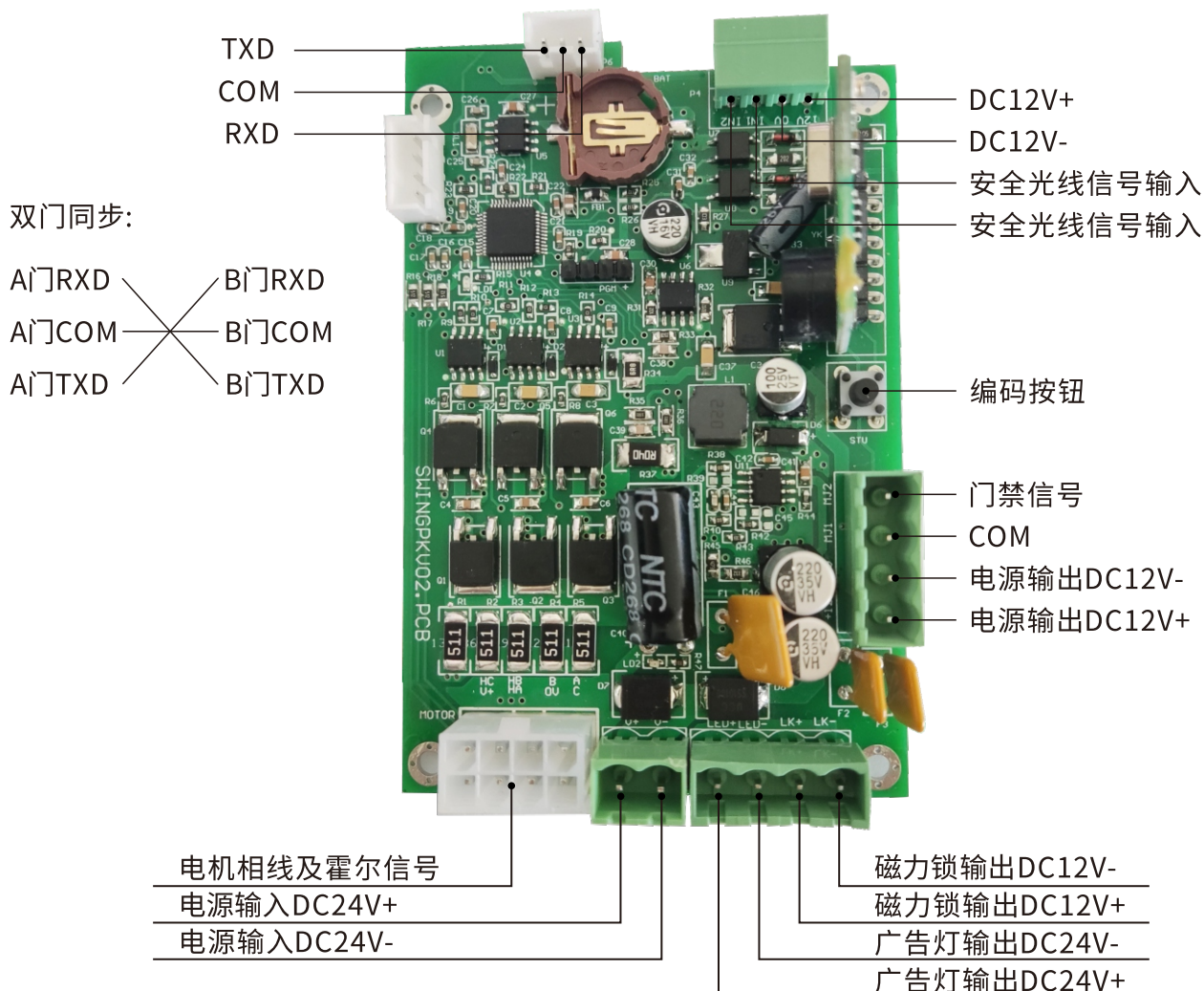
Introduction To The Operator Panel



05.

设备接线介绍

Introduction To Equipment Wiring



6.1 开门方向

F_b :取值范围 0~1

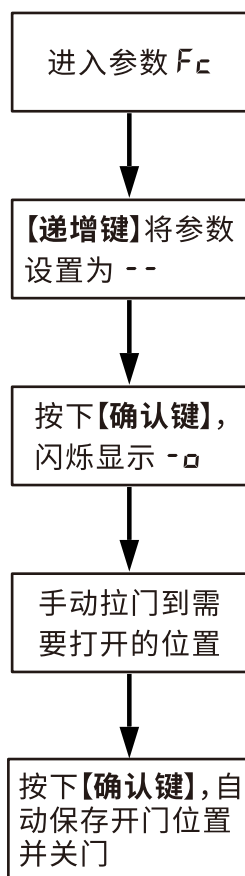
上电时,门应向关门方向运行,否则切换 F_b 参数值。

6.2 开门角度

F_c :取值范围30~99以及--状态

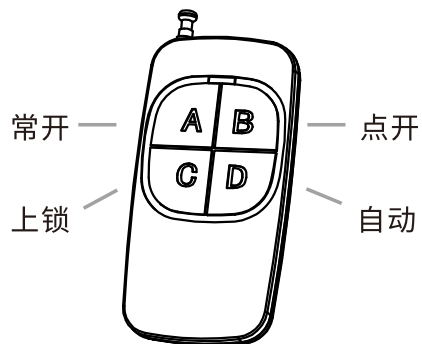
在30~99范围内设置参数时,值越大,开门角度越大;

仅在关门到位状态,设置 F_c 参数值为"--"再按下【确认键】则进入手动设置角度状态。



手动设置模式下,15秒未完成操作则自动退出,仍按设置前的角度开门。

6.3 遥控器配对



遥控器与控制器对码说明：

1. 清空: 长按“编码”按钮, 直到听不到蜂鸣器声音, 松开按钮。
2. 对码: 点按“编码”按钮, 蜂鸣器鸣叫。这时按下遥控器上任意按键, 蜂鸣器停止鸣叫, 说明对码成功。使用遥控器时, 蜂鸣器会鸣叫2秒。
3. 遥控器按键功能:
 - A: 常开: 门扇保持打开;
 - B: 点开: 按一次, 门开关一次;
 - C: 上锁: 屏蔽开门信号;
 - D: 自动: 恢复正常状态;

6.4 控制器参数表

	菜单	设置范围	说明
F1	开门速度	0—9	值越大，开门速度越快
F2	关门速度	0—9	值越大，关门速度越快
F3	开门慢速速度	0—9	值越大，开门慢速速度越快
F4	关门慢速速度	0—9	值越大，关门慢速速度越快
F5	开门慢速角度	5—30	值越大，开门慢速角度越大
F6	关门慢速角度	5—30	值越大，关门慢速角度越大
F7	开门到位停留时间	0—60/—	1.正常关门模式：在0—60范围内调节，开门停留超过设定时间后自动关门； 2.二次感应模式：设为—后，需要再次触发开门信号才能关门
F8	遇阻反弹力	5—30	值越大，关门过程中碰到障碍物后需要更大的力才能转开门
F9	遇阻反弹灵敏度（时间）	1—30	值越大，遇阻反弹反应越迟钝
FA	开锁延时	1—20	值越大，解锁后间隔越长时间才开门
Fb	开门方向	0/1	切换开门方向
Fc	开门最大角度	30—99/—	1.正常模式：在30—99范围内调节，按设定角度开门； 2.手动设置角度模式：设为—进入手动设定角度模式
Fd	推即开设置	o/n	o：门推开一定角度则自动打开； n：推门不开
FE	单门/双门设置	1-/2Z/2C	1-：单门 2Z：双门主动门 2C：双门从动门
FF	双门同步动作方式	-S/--	-S：主从方式，主动门先开后关 --：同步方式，双门同步开关
FL	电锁类型	0/1	0：有电上锁，失电解锁 1：失电上锁，有电解锁
H1	开灯时间（小时）	0—23	广告灯开灯时间小时位设定
H2	开灯时间（分钟）	0—59	广告灯开灯时间分钟位设定
H3	关灯时间（小时）	0—23	广告灯关灯时间小时位设定
H4	关灯时间（分钟）	0—59	广告灯关灯时间分钟位设定
H5	当前时间（小时）	0—23	广告灯当前时间小时位设定
H6	当前时间（分钟）	0—59	广告灯当前时间分钟位设定

故障代码	故障信息	原因分析	处理措施
E--1	电池故障	纽扣电池未装或电池电压不足	更换CR1220纽扣电池
E--2	电机霍尔信号故障	1.电机霍尔线未连接或其中某根线断开	连接好线缆
		2.电机霍尔板故障	返厂维修
E--3	供电电压过低	1.开关电源异常，输出电压过低	更换开关电源
		2.开关电源功率太小	更换开关电源
		3.开关电源到控制器的线路过长，一部分压降在电源线路上	减小线路长度 使用线芯更粗的电缆
		4.电源线与端子接触不良	重新连接
E--4	供电电压过高	开关电源异常	更换开关电源
E--5	电机启动故障	1.有障碍物或者机械卡死	手动推门检查并排除障碍
		2.电机霍尔线未连接或其中某根线断开	连接好线缆
E--6	CPU上电故障		返厂维修
E--7	CPU运行故障		返厂维修
E--8	霍尔计数出错	1.电机霍尔线未连接或其中某根线断开	连接好线缆
		2.电机霍尔板故障	返厂维修

