

**DEPER<sup>®</sup>**

# 磁悬浮门使用说明书 DZ150

AUTOMATIC MAGNETIC LEVITATION DOOR MANUAL



更智能 / 更静音 / 更安全

MORE INTELLIGENT / MORE SILENT / MORE SECURE



# CONTENTS

# | 目 录

|                     |       |
|---------------------|-------|
| ◆ 第一章 手册概述 .....    | 01    |
| ◆ 第二章 技术参数 .....    | 02    |
| ◆ 第三章 安装步骤 .....    | 03-05 |
| ◆ 第四章 电气部分 .....    | 06-09 |
| ◆ 第五章 微信小程序说明 ..... | 10-18 |

## 警告

### 谨防、触电、火灾

- ★ 在施工或调整时,请确实遵照施工手册实行。
- ★ 绝对不可将各零件予以分解、改造或修理。
- ★ AC220V输入电源时,请务必连接地线。
- ★ 施工时务必切断电源。

### 谨防受伤、故障

- ★ 在动作中,请勿切断电源
- ★ 有人或故障物存在时不可打开电源。
- ★ 手动时(停电时)请注意勿压到手指。
- ★ 当断电时请检查/校正门的移动是否在正常范围内(手动)

DC24V输出为感应器专用电源(其他电源请勿使用)。



#### 注意事项:

本机械装置安装之前,请务必先详细阅读说明书,在充分理解之后再做正确之安装作业。(如未依本说明书安装而发生故障,一切责任自负)。

## 第二章 技术参数

### 一、技术参数

门体形式:单开门

门扇重量:20~120kg

门洞宽度:600~1100mm

安装方式:外挂式、吸顶式

电源电压:220VAC±10%, 50/60Hz

额定功率:80W

待机功率:3W

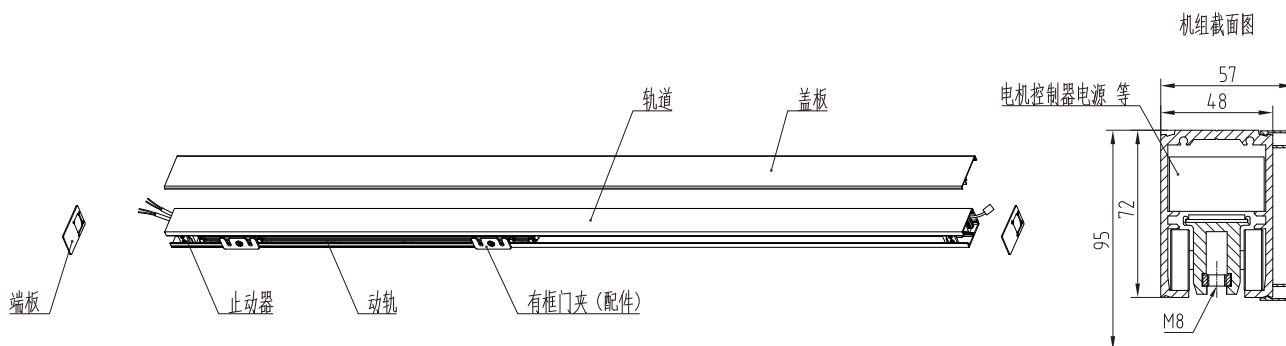
开门速度:15~50cm/s(可调)

关门速度:15~50cm/s(可调)

开放时间:0~120s(可调)

工作环境温度:-20~+50℃

### 二、零部件组成



### 三、规格型号的选定

| 型号        | 轨道长度 | 动轨最大行程 | 最大适应门体宽度 |
|-----------|------|--------|----------|
| DZ150-70  | 1700 | 900    | 800      |
| DZ150-80  | 1900 | 1000   | 900      |
| DZ150-90  | 2100 | 1100   | 1000     |
| DZ150-100 | 2300 | 1200   | 1100     |

**注:**安装打孔、切割轨道时需清理铝屑,当铝屑嵌入塑料滚轮表面时会产生运行异响,及有可能进入机组内部引起电气故障。

轨道每端切割长度不超过100mm。轨道切短后,动轨行程将随之变小。

★★★ 由于动轨上布满磁钢,如需取出动轨,务必妥善放置,距离钢铁件和其他动轨至少一米以上,以免发生危险!

# 第三章 安装步骤

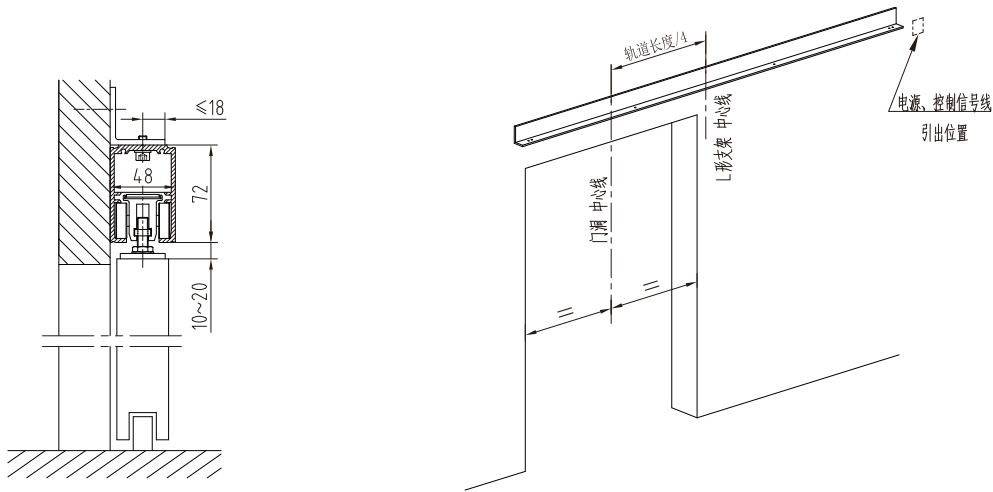
## 一、确定安装位置

根据使用场合的不同，机组有两种安装方式可选：外挂式、吸顶式。

外挂式安装的示意图如下（以右开为例）。用户需预先准备L形钢支架（板厚不小于3mm），并加工好与磁悬浮机组连接的M6螺纹孔。L形支架的图示尺寸不大于18，以免装盖板时干涉。

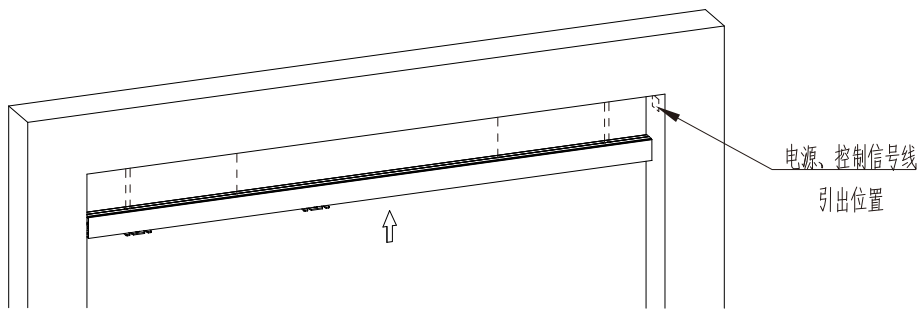
支架位置的确定方法：支架中心线与门洞中心线的距离为磁悬浮轨道长度的1/4。

220V电源线和控制信号线需从开门侧墙面上的虚线方框处引出。

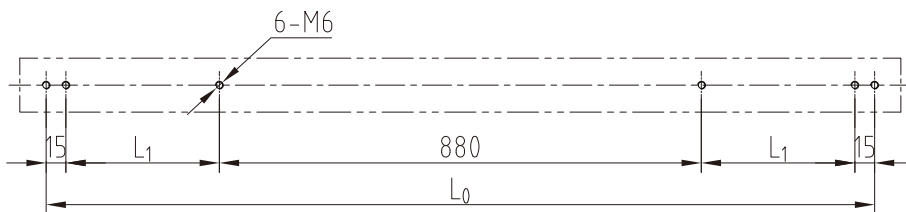


吸顶式安装的示意图如下（以右开为例）。安装顶面需预埋钢结构件（板厚不小于3mm），并加工好与磁悬浮机组连接的M6螺纹孔。钢结构件要求承重能力不低于280kg。

220V电源线和控制信号线需从门洞开门侧的虚线方框处引出。



L形支架和预埋钢结构件的M6螺纹孔位置按下图：



| 对应型号      | 尺寸 $L_0$ | 尺寸 $L_1$ |
|-----------|----------|----------|
| DZ150-70  | 1430     | 260      |
| DZ150-80  | 1630     | 360      |
| DZ150-90  | 1830     | 460      |
| DZ150-100 | 2030     | 560      |

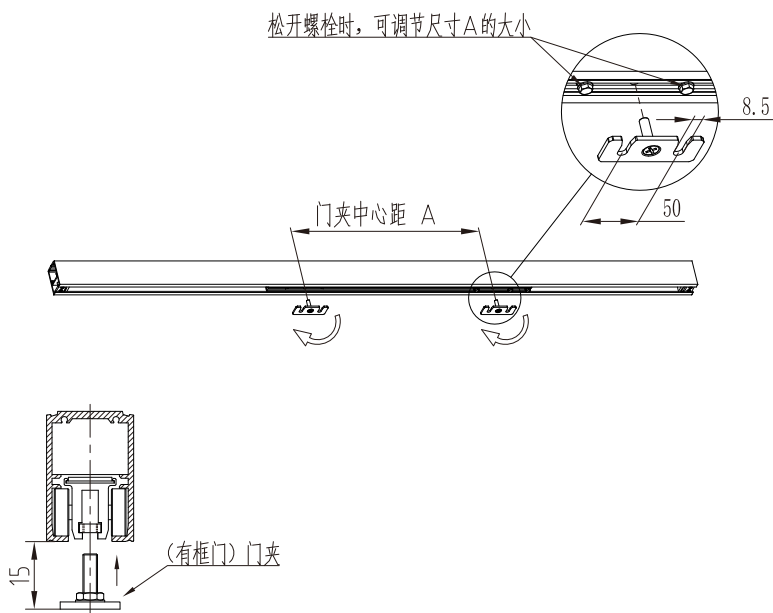
## 第三章 安装步骤

### 二、旋入门夹

如图, 将两只门夹旋入动轨的M8螺纹孔中, 使门夹的下平面与轨道的距离约为15 (该尺寸可调节范围为10~20)。注意应使门夹的开口朝前。

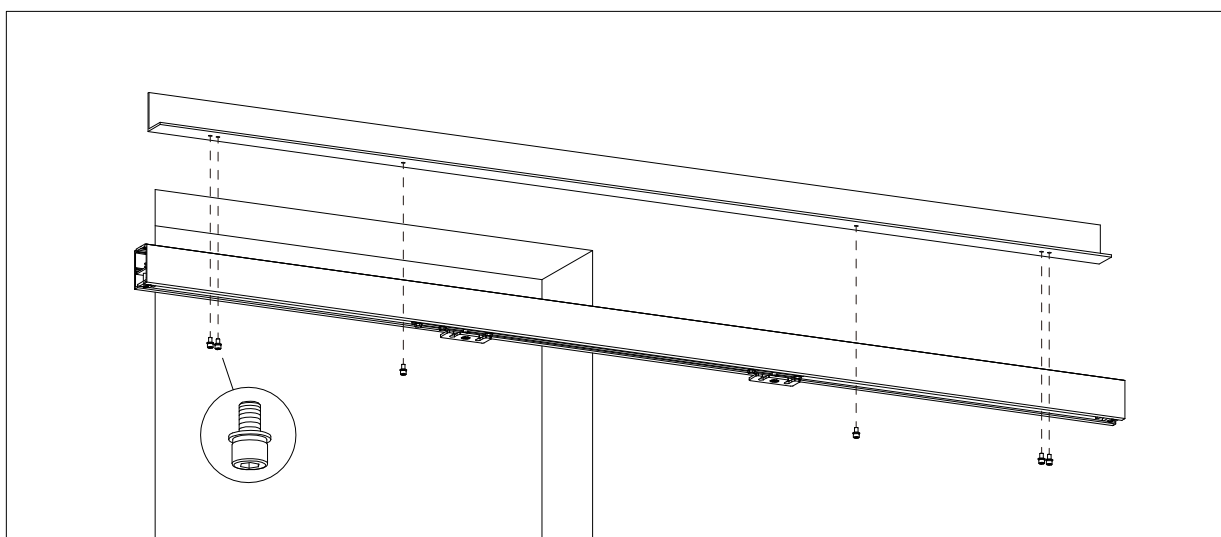
图中的门夹中心距尺寸A可在一定范围内调节。不同型号的机组对应的尺寸A见下表。

| 型号        | 门夹中心距 A |
|-----------|---------|
| DZ150-70  | 400~560 |
| DZ150-80  | 500~660 |
| DZ150-90  | 600~760 |
| DZ150-100 | 700~860 |



### 三、固定机组

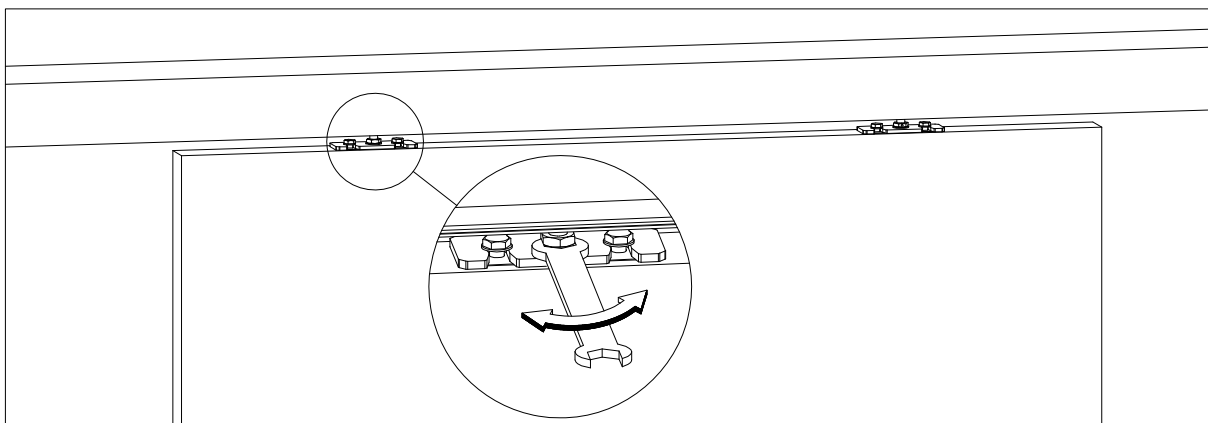
用6只M6螺钉将机组固定于支架, 螺钉旋紧力矩不小于8Nm。



## 第三章 安装步骤

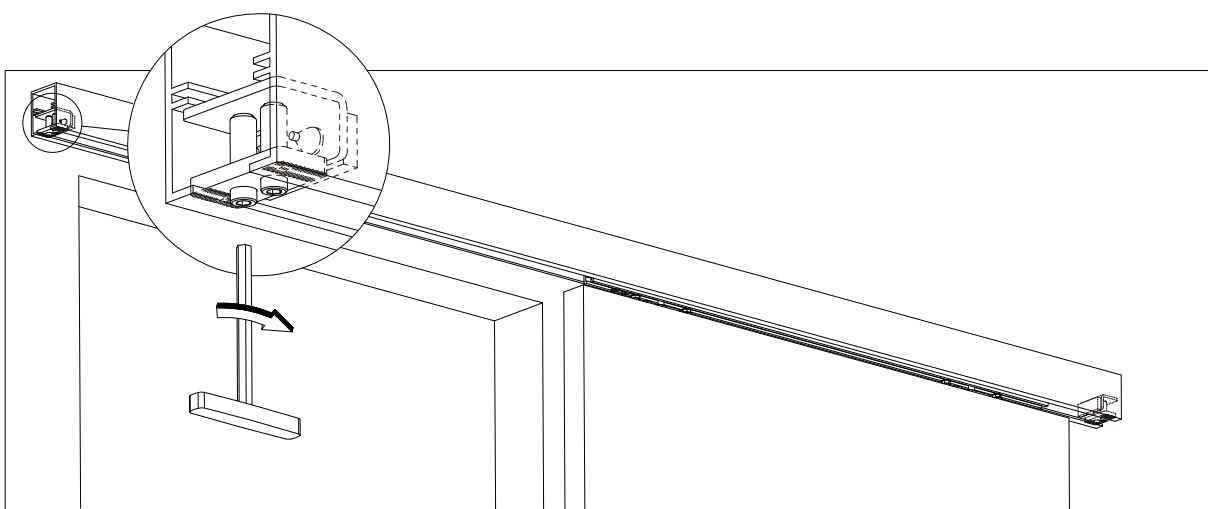
### 四、装门体

将制备好的门体固定到门夹上。用开口扳手转动图示的螺母，可以调节门体的高度位置。



### 五、调整止挡器位置

松开止挡器的紧定螺钉后，根据所需的门体“开”或“关”位置，移动止挡器到相应位置，再用不小于5Nm力矩将螺钉旋紧。

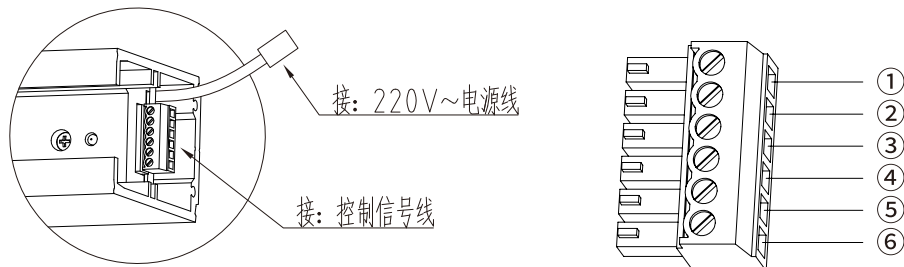


## 第四章 电气部分

### 一、电气连接

按下图所示接好电源线和控制信号线。

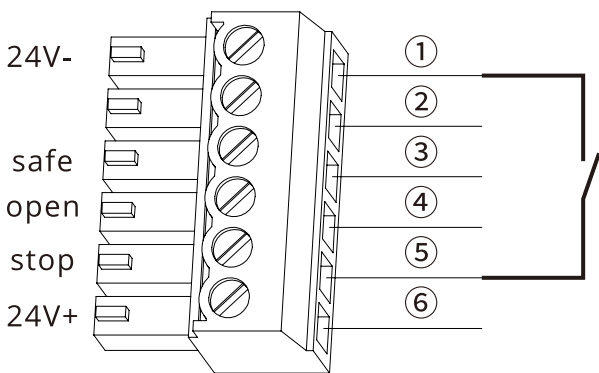
为方便操作,可将控制线接线端子拔出来,接好线后再插回去。



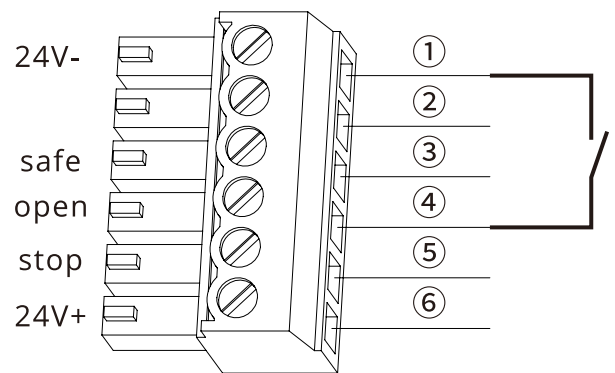
| 序号 | 功能     | 说明                  |
|----|--------|---------------------|
| ①  | 公共端    | 设备公共端               |
| ②  | 保留     | 功能保留                |
| ③  | 安全光线   | 门在关门过程中, ③与①接通, 门打开 |
| ④  | 开门     | 当④与①接通时, 门打开        |
| ⑤  | 停止     | ⑤与①接通时, 门停止         |
| ⑥  | DC24V+ | 机组对外供电, 直流 24V 电源正  |

## 第四章 电气部分

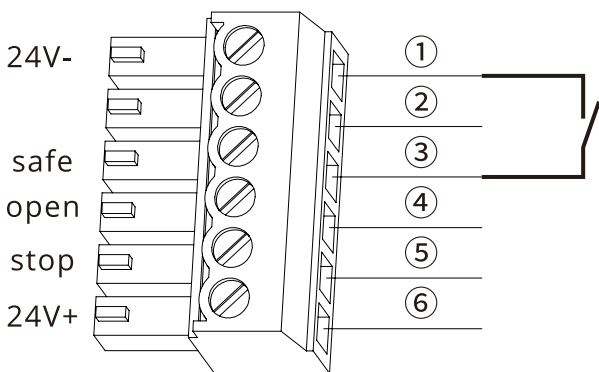
- 1、①：机组对外供电，直流24V电源地，公共端；
- 2、②：端口功能保留
- 3、③：安全光线功能线。当门在关门的过程中，③与①接通时，门再次被打开；
- 4、④：开门功能线。当④与①接通时，门被打开；
- 5、⑤：停止功能线。当⑤与①接通时，门停止；
- 6、⑥：机组对外供电，直流24V电源正（机组对外供电为直流24V如果需要适配12V设备或者电流大于1.5A，等请另外购置电源）；
- 7、恢复出厂设置：④+⑤+①线短路10秒即可恢复出厂设置；微信小程序的权限高于外接设备，小程序在自动模式下外接设备正常工作



停止



开门



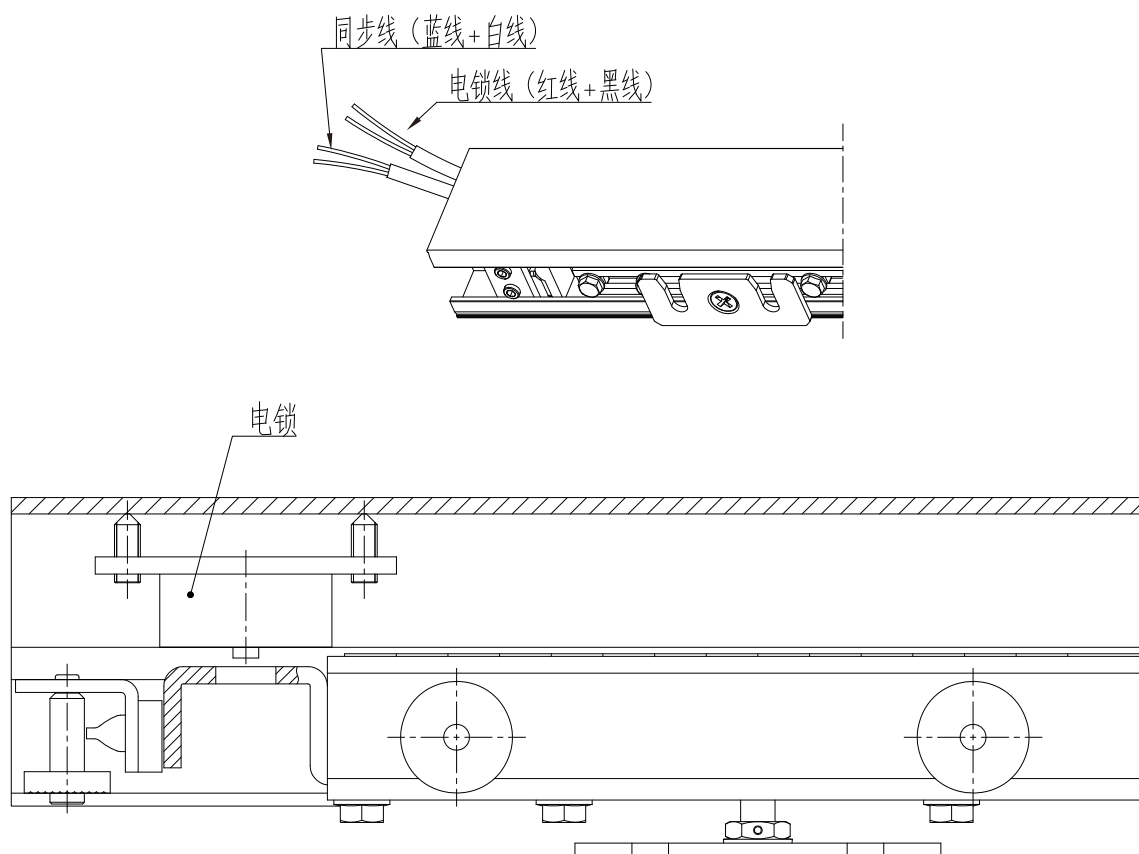
安全光线

### 二、电锁线

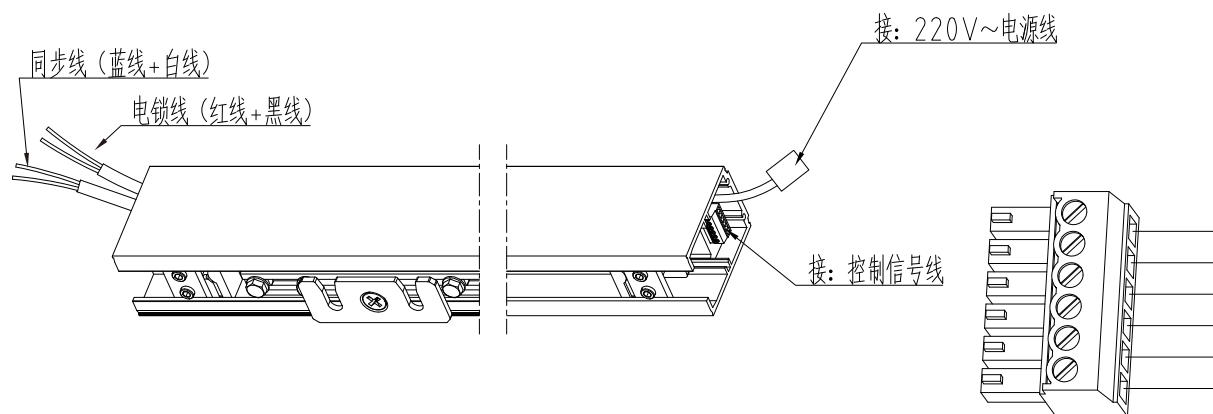
24V电锁:电锁红黑两根位同一热缩管内,该热缩管内只有红黑两根线。

1、红色:电锁正极;

2、黑色:电锁负极;



### 三、对开电机(联动)的接线方式



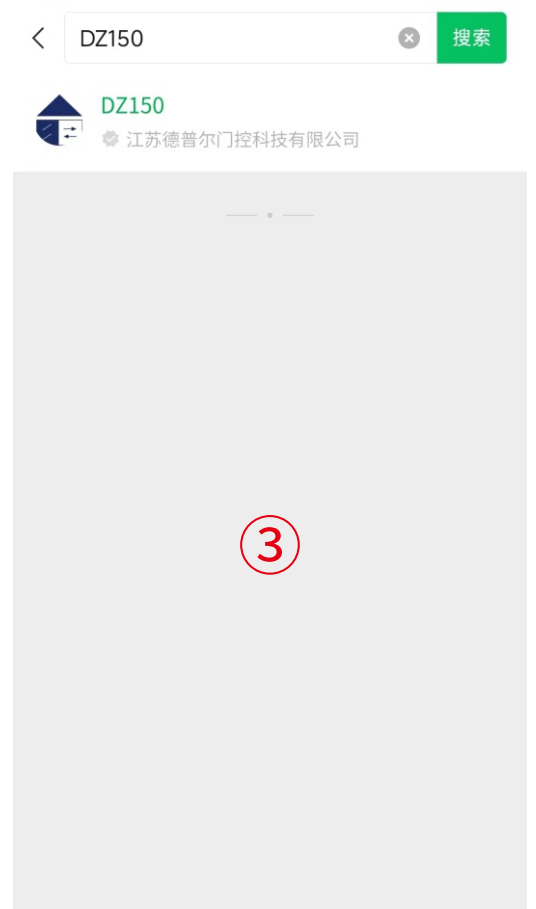
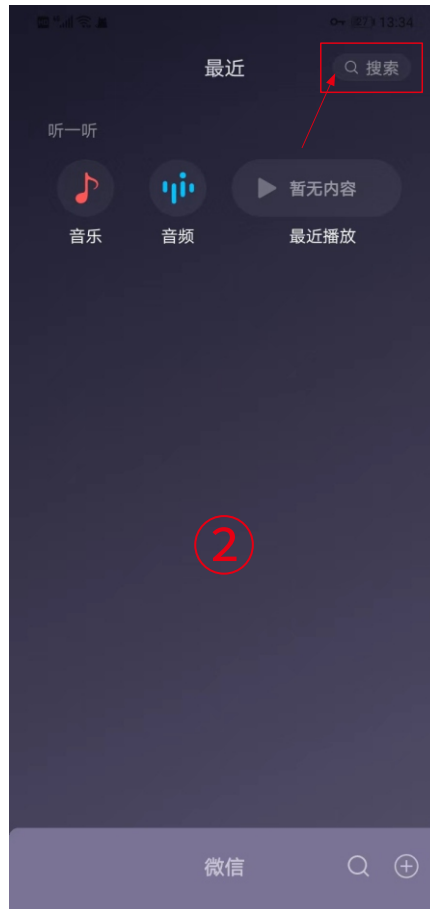
- 1、中间联动线(蓝色白色)对色连接,对开机组,蓝线接蓝线,白线接白线;
- 2、双电机联动对开门情况下,信号线及遥控器线,统一接其中一端(任意一端);
- 3、220V 电源线可以合并接到一边,但需要注意零、火、地线一一对应;

设备中220V的输入线以一个插座的形式出现

# 第五章 微信小程序说明

## 一、微信搜索小程序

打开微信APP--下拉--点击搜索按钮--搜索小程序界面--搜索DZ150



### 二、登录



打开手机蓝牙开关，对微信蓝牙授权。在微信中搜索德普尔蓝牙微信小程序，选择相应的设备，输入密码（初始密码123456），点击登录。

## 三、开门状态

开门状态可设为常开,常闭和自动三种。自动状态下门受外界设备(功能线)控制。



# 第五章 微信小程序说明

## 四、参数设置

该标签中可对机组的运行参数进行设置,电锁的开关也在这个标签内,参数设置完成后需要保存。

| 参数名称   | 范围    | 当前值 |
|--------|-------|-----|
| 开门速度   | 1-5   | 3   |
| 关门速度   | 1-5   | 3   |
| 缓行速度   | 1-5   | 2   |
| 保持时间   | 1-120 | 1   |
| 学习出力系数 | 1-5   | 3   |
| 运行出力系数 | 1-5   | 3   |
| 门体长度   | 50-80 | 80  |
| 电锁端缓冲  | 0-60  | 20  |
| 申源端缓冲  | 0-60  | 20  |

**开门速度:** 设置开门速度,范围1-5,1最小,5最大。推荐设置成3。

**关门速度:** 设置关门速度,范围1-5,1最小,5最大。推荐设置成2。

**缓行速度:** 设置缓行速度,范围1-5。推荐设置成2;

**保持时间:** 设置开门停留时间。范围1-120秒。

**学习出力系数:** 在开机学习阶段电机力量等级。5级为最大,1级最小,默认3级可以适用大多数的场景。

**运行出力系数:** 在正常运行阶段电机力量等级。5级为最大,1级最小,默认3级可以适用大多数的场景。1,2,3档在速度提升后会启动节能降低推力。4,5档会关闭节能,推力从头至尾都不变;

底部导航栏: 开门状态 (门), 参数设置 (设置), 功能设置 (功能), 修改密码 (锁), 修改名称 (名称)

# 第五章 微信小程序说明

## 五、参数设置

德普尔

| 参数名称  | 范围     | 当前值   |
|-------|--------|-------|
| 门体长度  | 50-80  | 80    |
| 电锁端缓冲 | 0-60   | 20    |
| 电源端缓冲 | 0-60   | 20    |
| 遇阻灵敏度 | 1-5    | 3     |
| 温度报警  | 80-120 | 90    |
| 温度1   | -      | 34 °C |
| 温度2   | -      | 61 °C |
| 电锁    | 0-1    | 1     |

**门体长度:**对于较小的门需要设置门的长度。小门针对特殊场景,一般无需设置,门体80cm以上设置为80;

**电锁端缓冲:**设置电锁出线端减速距离;

**电源端缓冲:**设置电源出线端减速距离;

**遇阻灵敏度:**调整运行时遇到障碍物时做出反应的灵敏度。5级为最不灵敏,1级最灵敏,默认3级可以适用大多数的场景。

**温度报警:**设置电机保护报警温度。设置温度在80-110之间,默认值90可以适用大多数场景。

**温度1:**电源端电机的实时温度;  
**温度2:**电锁端电机的实时温度;

**电锁:**(0-关闭,1-打开),如图:打开该开关后,机组每次关门到位后,在电锁线间输出一个24V直流电压。

保存

开门状态 参数设置 功能设置 修改密码 修改名称

## 六、功能设置

该标签中可设置一压常开、关门保持、开关门方向,以及系统复位。设置完成后需要点击保存。

**一压常开:** 自动关门时按住门体约6秒,控制器即保持开门状态。0—关闭该功能,1—打开该功能;当门保持常开后手动把门向关门方向推动10mm,门会自动关闭并恢复自动模式。

**关门保持:** 关闭后使用电磁力保存门的位置,使得门具有一定的紧闭力。0—关闭该功能,1—打开该功能;

**开门方向:** 此功能选项能改变开门方向。实现左开门和右开门的切换;

**复位按钮:** 实现系统运行参数复位。

## 七、密码修改

按需求填写新旧密码, 点击确定, 即可修改微信小程序登录密码。



### 八、修改蓝牙名称

填写新的名称, 点击确定按钮, 即可完成蓝牙设备名称修改。



### 九、注意事项

- 1、注意设置开关门速度时每次设置会重置两端的缓冲距离；开关门速度不能比缓行速度小。一般情况下推荐开门速度比关门速度稍大。
- 2、在学习阶段设置学习出力系数、运行出力系数、遇阻灵敏度和温度报警时，这些参数双门不会自动同步；
- 3、设置缓冲距离时，每个控制器和挂载的门参数不能完全相同，电机端缓冲和电源端缓冲无论是学习还是正常使用时，均不支持双门自动同步。为了安全每次设置速度均会重置缓冲距离。考虑到安全因素，出厂设置缓冲距离稍长一点，可以自行适当减少，调整这个参数需注意碰撞。

