

微波传感器

使用说明书

请先阅读

在使用之前，请首先仔细阅读本说明在，以使传感器正常工作。这个说明包含着一些必须遵守的声明，它能使产品正常工作，并防止对人员和财产的损伤。这些声明将在下文中描述，在阅读说明书之前请先阅读【警告】。

⚠ 警告

- 忽略这个声明有可能造成人员和财产的损伤。

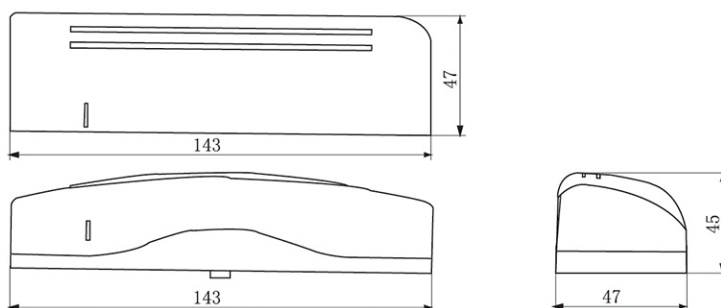
⚠ 警告

- 不要将设备安装在3m高度以上。
否则有可能由于敏感度不足而检测不到儿童。
- 确保监测区域宽度大于门的宽度。
如果监测区域宽度窄于门宽，人员进出时有可能被夹住。如果门过宽，请设置多个传感器，以覆盖整个门宽范围。
- 确保将辅助光线传感器作为辅助安全设备联合作用。
否则会使进出人员被门扉冲撞或夹住，造成伤害。

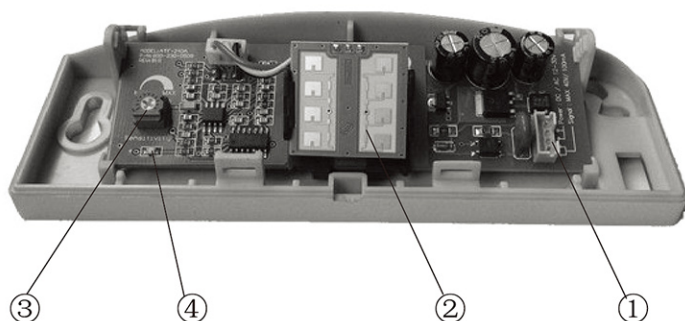
施工方在结束安装前，有责任确保设备正常工作，并向该设备的所有者/使用者说明基本操作规程，以便让用户知道自动门或传感器是否正常工作，以及在发生某种类型的故障时及时联系方式。安装完成后，改装置以及整个自动门系统工作应保持同ANAI标准一致。

- 该产品为自动门微波双向非接触式传感器。需将其安装到自动门横框上，请勿用于它途。
- 检测区域
检测区域是传感器发射的微波涉及到的区域。
- 检测原理
传感器发射电磁波并接收发射的电磁波，当检测区域内出现移动物的话，因多普勒效应反射的电磁波变的杂乱，则输出一个信号。
- 实际检测
由于多普勒效应只在物体活动期间产生，因此如果静止超过延迟时间（约0.5秒）的话，即使是在感应区域内也不会被检测。此外根据进入物材质的不同，其诱电率也不同，因此不同物体的感应位置多少回存在差异。

1. 外形尺寸



2. 各部分名称



①4芯即插即用连接器

②平面天线

③灵敏度调节旋钮

④LED指示灯

传感器启动后，指示灯会闪烁几秒钟。

传感器对运动进行探测时，指示灯亮。

3. 安装

1) 安装本体

将安装模板贴在横框适当位置上（3.0m以内）。在安装模板指示的位置安装孔（ $\varnothing 3\text{mm}$ ）。

如需嵌入导线，则另开一个孔（ $\varnothing 8\text{mm}$ ）。排线孔加工时请充分去除毛刺。开孔后将安装模板揭开。

警告

排线孔加工时请去除毛刺。通过该孔的电源、信号线可能会被毛刺损伤引起短路。



2) 将信号线连接到自动门电源端子台上

- 绿：电源输入 ———— 12V-24V AC/DC
- 褐：电源输入 ————
- 黄：信号输入 ———— N. 0
- 白：信号输入 ———— COM

3) 移去保护盖，用螺钉固定好本体。



4) 将本体的接线端子与本体连接起来



5) 给传感器接上电源，按照里面的顺序设定检测范围和各只开关。



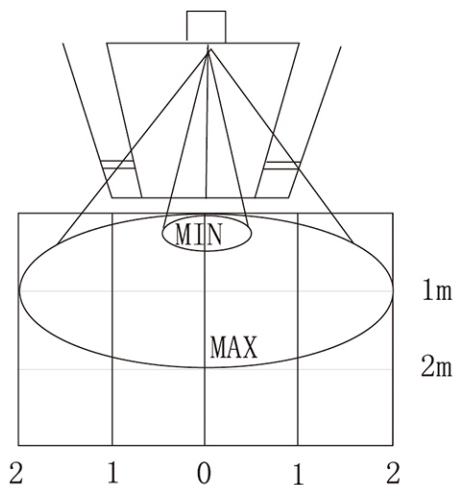
6) 将面罩装在主机上。



4. 调整（请接上电源）

1) 检测范围的确认

本产品的检测范围如下图所示：



2) 灵敏度的调整

调节灵敏度的旋钮可获得不同的检测范围



检测范围：

最小MIN 0.5m×0.4m

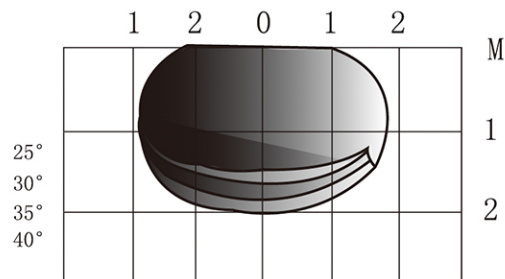
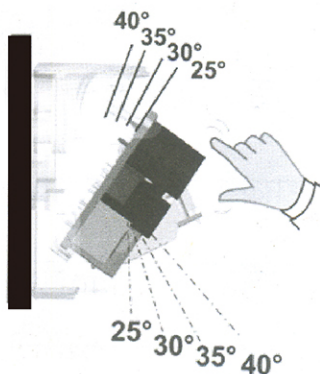
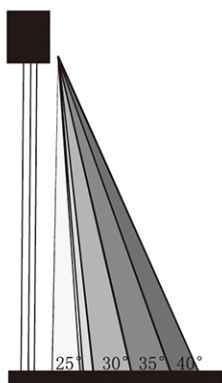
最大MAX 4m×2m

注：以上是安装高度为2.2m、天线为30°时测得的数据。

本说明书中的检测范围数值为参考值，而非保证值。监测区域由于机体的不同多少会存在偏差，另外根据人（物）的进入速度、材质以及周围环境也会产生偏差。特别是门、地面以及周围墙壁的材质为金属时，区域有时可能会变大，因此请用灵敏调节钮进行适度调整。

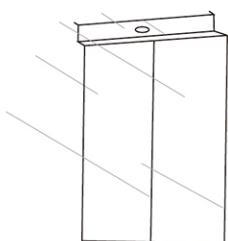
3) 进深方向的调整

调整范围：15° = 5°×3档

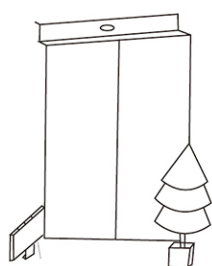


4) 关于设置场所 **重要**

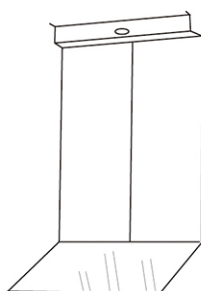
根据传感器工作原理，在安装时请注意避免出现以下现象，否则会产生误动作。



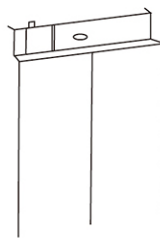
雨及雪等直接淋到传感器上



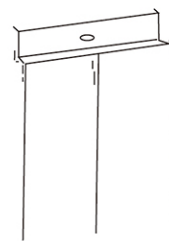
检测区域内存在晃动物体（植物）以及荧光灯等光源



检测区域内有铁板



传感器前吊有应急灯或看板等物体



安装面晃动

5. 故障排除		
故障	可能原因	解决方法
无法动作	电压过低	调至合适电压
	接触不良	检查电线和接线端子
动作异常	传感器外壳污垢覆盖	清洁表面
	检测区域内环境发生突然变化	检查安装环境
无故动作 (重复)	在检测区域内有一个移动物体	移走该物体
	有水滴在面罩上	远离水滴
	安装面震动	固定安装面
	检测区域与门体重叠	调节传感器角度使之远离门体

如果按照以上方法不能排除故障，请与我公司联系。

6. 技术性能	
发射频率密度	<5mW/cm ²
发射频率	24.125GHZ
最高安装高度	3米以下
电源电压	AC 12V-24V
	DC 12V-30V
安装倾角	25° , 30° , 35° , 40°
功率消耗	<2W (VA)
最大检测范围 当安装高度2.2米时	4m(宽) x2m (深)
温度范围	-20℃ to+55℃
输出保持时间	0.5s
IP防护等级	IP52
附属品	配线 (2.5m)、安装螺钉 (2个)、安装模板 (1张)、使用说明书 (1份)